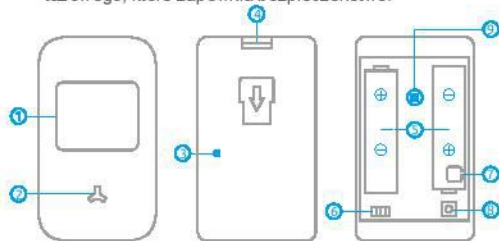


Cechy:

Pasywny czujnik podczerwieni PIR-600 z nowatorskim i pięknym stylem, idealny do usprawnienia, można łatwo zainstalować. Przeznaczony jest do wykrywania ruchu wewnątrz człowieka. Przyjęty zaawansowany chip logiki rozmytej i inteligentna analiza odróżniają sygnał między ruchem ciała a zakłóceniami, aby zminimalizować fałszywe alarmy. Wbudowany brzęczyk przypomina o niskim stanie baterii i zdarzeniu alarmu sabotażowego, które zapewnia bezpieczeństwo.



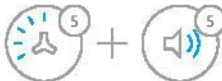
1. Okno wykrywania
2. Wskaźnik LED
3. Przycisk uczenia się
4. Clip
5. Komora baterii
6. Zworka strefy
7. Buzzer
8. Przycisk sabotażu
9. Czujnik podczerwieni

Czujnik podczerwieni: Wykrywa promienie podczerwone uwalniane przez ruch ludzkiego ciała. Proszę nie dotykać powierzchni i utrzymywać w czystości.
Po otwarciu obudowy włącznik sabotażu zostanie uruchomiony, przełącznik sabotażu: generowanie sygnału alarmowego.

Wskaźnik stanu



Dioda LED błysnęła:
Wykryto ruch.



Dioda LED mignie 5 razy, a brzęczyk wyda 5 sygnałów dźwiękowych: Zasilanie, alarm sabotażowy, wskazanie niskiego poziomu naładowania baterii. Jeśli jest w stanie słabego akumulatora,



Detektor ruch PIR Instrukcja obsługi

Specyfikacja:

Zasilanie: DC 3V (AA 1.5V LR6 Battery x 2pcs)

Prąd czuwania : $\leq 80\mu A$

Prąd alarmu: $\leq 12mA$

Zasięg wykrywania: 7-8m/110°

Dystans wykrywania: ≤ 80 m (in open area without interference) Wireless RF

Częstotliwość: 315MHz/433MHz($\pm 75KHz$)

Temperatura/wilgotność: $-10^{\circ}C-55^{\circ}C/\leq 80\%$

Wymiary czujnika: (LxWxH): 90*52*36.5mm

Wymiary wspornika: (LxWxH): 48*26*29mm

Instalacja i test przejścia

Tryb testowania:

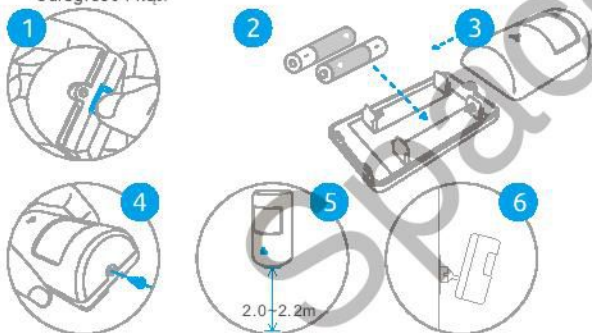
Po włączeniu zasilania wskaźnik LED mignie 5 razy, a brzęczyk wyda 5 sygnałów dźwiękowych, aby przejść do trybu testowego. W tym stanie każdy ruch wywoła detektor i aktywuje sygnał alarmu. Detektor wchodzi w tryb pracy po 20 wykryciach.

Tryb pracy:

W tym stanie wykrywacz wchodzi w tryb uśpienia, aby oszczędzać energię po pierwszym wykryciu. Jeśli w ciągu 4 minut nie dojdzie do ruchu, czujka powraca do stanu roboczego. Jeśli nastąpi wykrycie 4 minuty, detektor czasu powróci do stanu roboczego zostanie odpowiednio dodany.

Instalacja:

1. Detektor ruchu powinien być zainstalowany przy wejściu lub wyjściu, który intruz może z łatwością wejść.
2. Detektor jest bardziej czuły na ruch krzyżowy niż na bezpośredni ruch. Wydajność wykrywacza jest optymalna podczas wykrywania kierunek jest w poprzek kierunku chodzenia intruzów.
3. Naciśnij zacisk, włóż baterię poprawnie, a następnie zamknij pokrywę.
4. Za pomocą śrub przymocuj wspornik wykrywacza na ścianie, załóż detektor do wspornika.
5. Trzymaj wskaźnik LED we właściwym kierunku. Wysokość mocowania wynosi około 2 ~ 2,2 m od ziemi.
6. Dostosuj wysokość montażu lub wspornik, aby zmienić wykrywanie odległość i kąt.



Test przejścia:

1. Po włączeniu zasilania wskaźnik LED mignie pięć razy, a brzęczyk wyda pięć sygnałów dźwiękowych, aby przejść do stanu roboczego.
2. Przejdź przez obszar wykrywania i obserwuj wskaźnik LED, aby upewnić się, że błyska raz, gdy wykryje ruch. Po jednym wykryciu wykrywa raz na minutę.

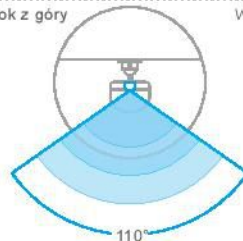
Uwaga

1. Unikaj montowania detektora w pobliżu miejsc, gdzie szybko zmienia się ciepło lub często przepływa strumień powietrza. (np. klimatyzator, lampka, piekarnik, lodówka itp.)
2. Unikaj ustawienia w okno, które może łatwo ingerować w skomplikowane środowisko. (np. światło słoneczne, tłumy lub jadące samochody itp.)
3. Produkt może zmniejszyć możliwość włamania, ale zaleca się, aby użytkownik podjął wszystkie niezbędne środki ostrożności dla bezpieczeństwa i ochrony nieruchomości.

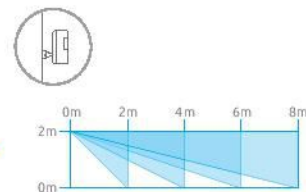


Obszar wykrywania

Widok z góry



Widok z boku



Łączenie detektora ruchu PIR z Panelem sterowania

Nowo zakupiony wykrywacz ruchu PIR powinien zostać zarejestrowany na panelu sterowania przed użyciem. Aby uzyskać informacje na temat określonej operacji, zapoznaj się z instrukcją obsługi systemu alarmowego.