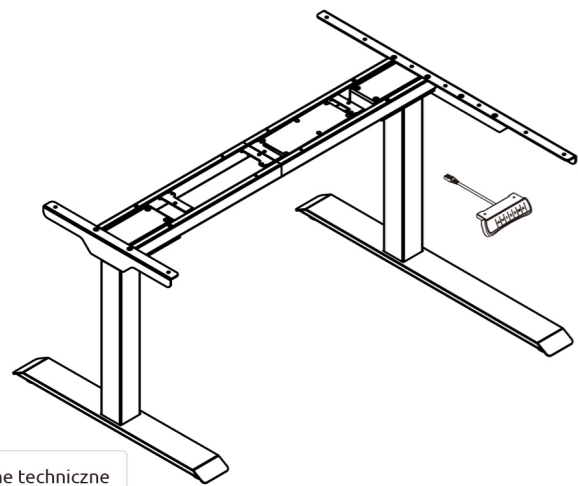


Model: SPE-223DL

Instrukcja instalacji



Dane techniczne

Ilość segmentów kolumny	3
Maks. nośność	125KG
Zakres regulacji wys.	580-1230mm
Zakres regulacji szer.	1100-1900mm

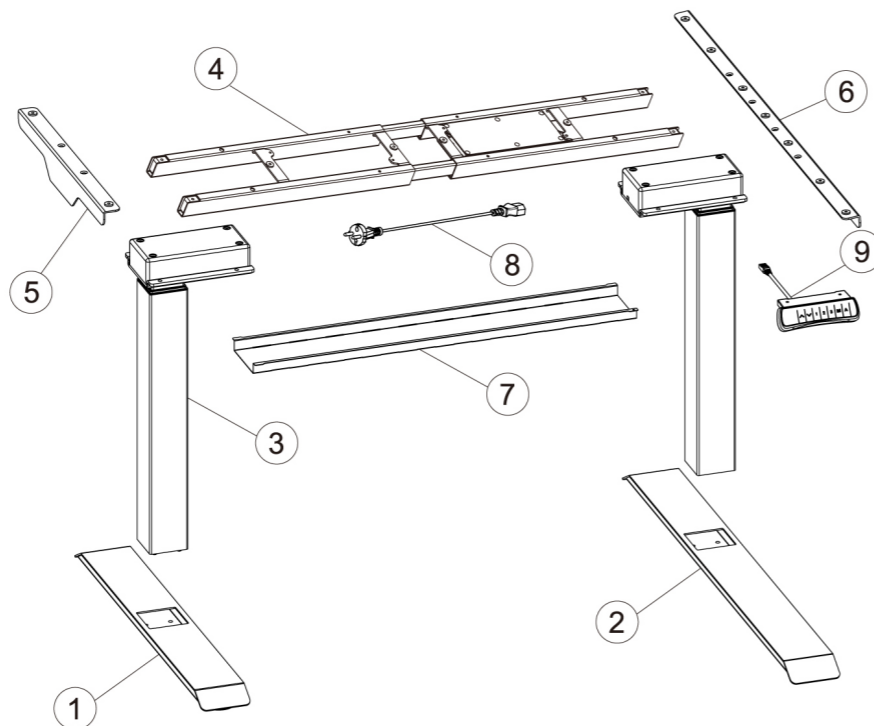
Lista akcesoriów

Uwaga: Poniższe rysunki służą jedynie jako odniesienia, które mogą nieznacznie różnić się od stanu rzeczywistego. W przypadku braku któregośkolwiek z narzędzi lub problemów z instalacją - skontaktuj się ze sprzedawcą.

Nr	Podgląd	Nazwa	Ilość
A		M6	4
B		M6	4
C		M6	8
D		M6	12
E		St4.2	16
F		Klucz 4x4 mm	1

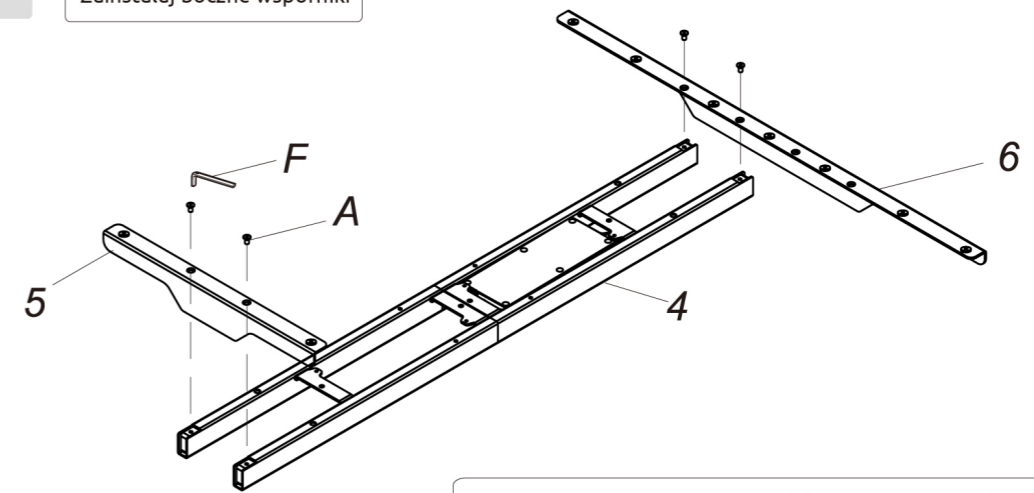
Lista części

Nr	Część	Ilość	Nr	Część	Ilość
1	Krótka stopa	1	2	Długa stopa	1
3	Kolumna podnosząca	2	4	Belka podtrzymująca z zasilaczem	1
5	Krótki wspornik	1	6	Długi wspornik	1
7	Osłona	1	8	Kabel zasilający	1
9	Kontroler	1			



KROK 1

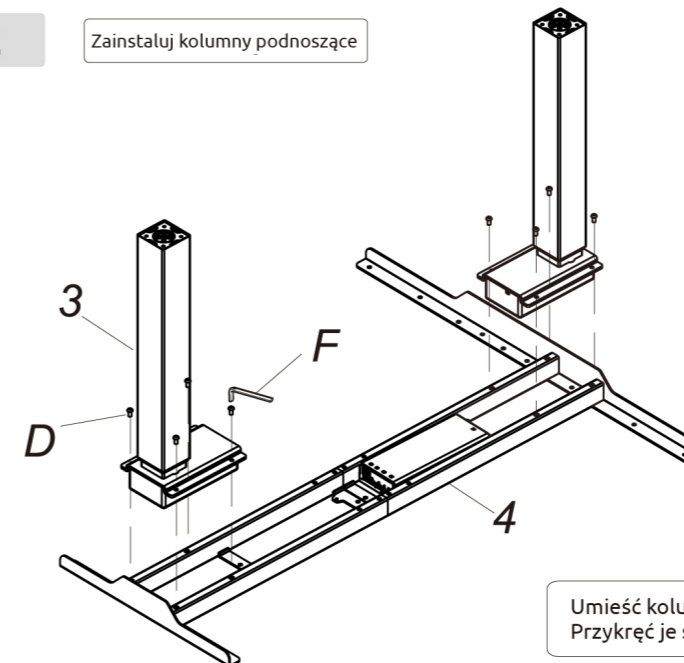
Zainstaluj boczne wsporniki



Zmontuj boczne wsporniki (5) & (6) razem z belką podtrzym. (4), używając śrub (A) i klucza (F)

KROK 2

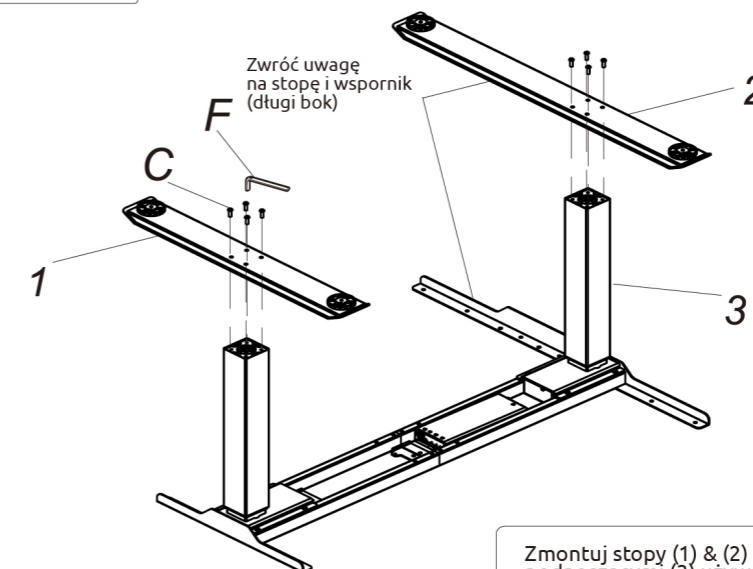
Zainstaluj kolumny podnoszące



Umieść kolumny podnoszące w belce podtrzym. (4) Przykręć je śrubami (D) i kluczem (F).

KROK 3

Zainstaluj stopy



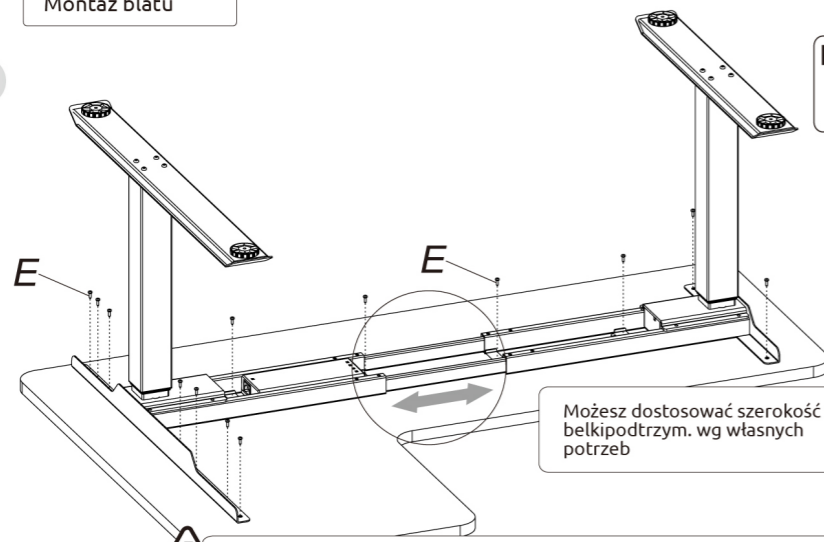
Zmontuj stopy (1) & (2) razem z kolumnami podnoszącymi (3) używając śrub (C) oraz klucza (F)

KROK 4

Montaż blatu



1

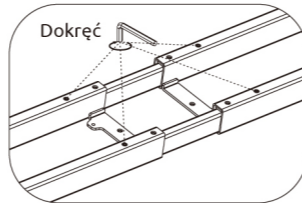
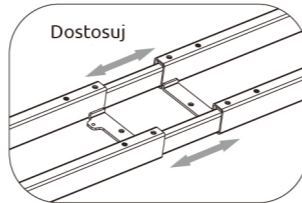
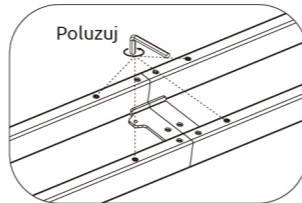


Możesz dostosować szerokość belkipodtrzym. wg własnych potrzeb



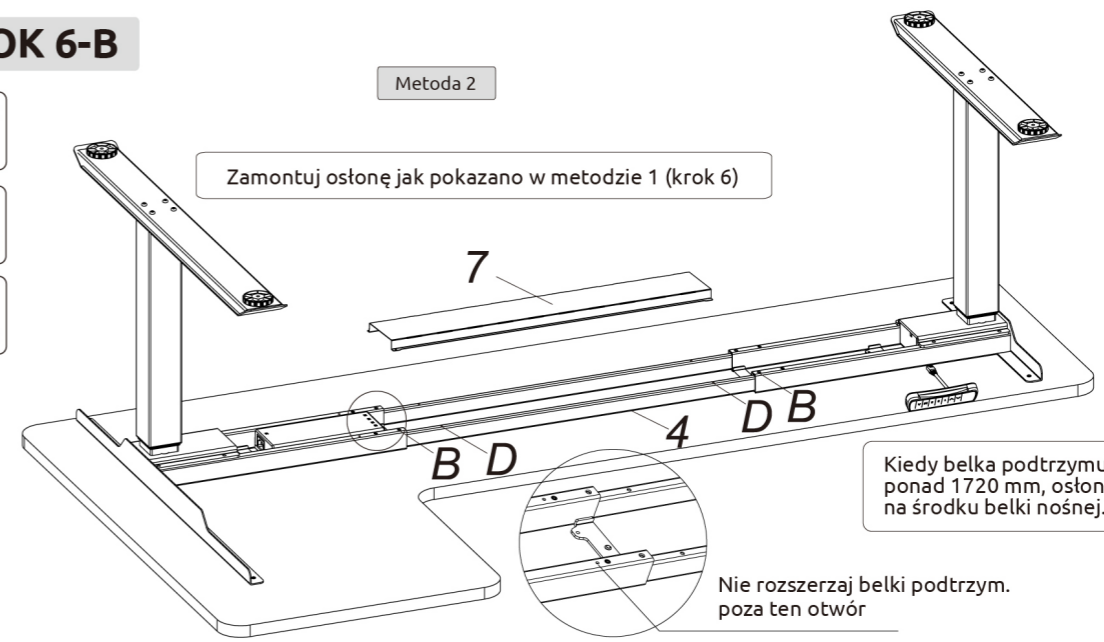
Uwaga: Jeśli belka podtrzym. jest rozszerzona na ponad 1720 mm, patrz na metodę 2 w kroku 6.

2



KROK 6-B

Metoda 2



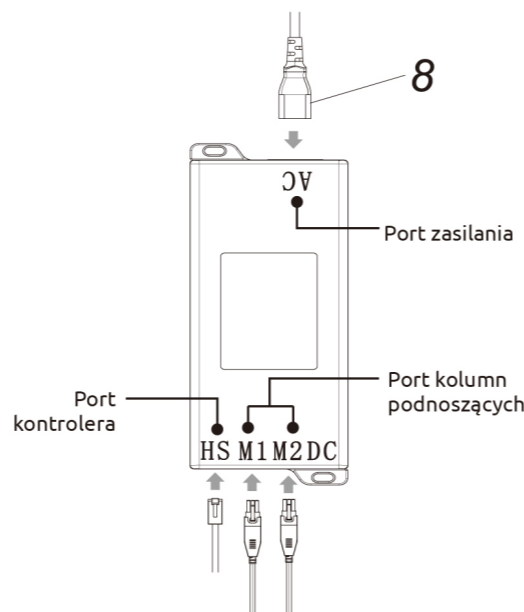
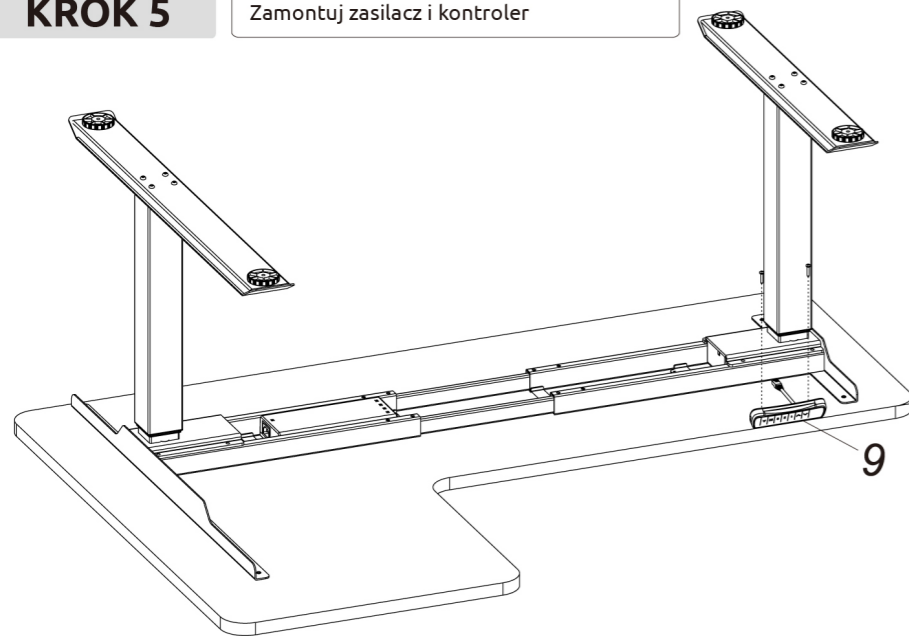
Zamontuj osłonę jak pokazano w metodzie 1 (krok 6)

Kiedy belka podtrzymująca rozszerza się na ponad 1720 mm, osłona musi być zamontowana na środku belki nośnej.

Nie rozszerzaj belki podtrzym. poza ten otwór

KROK 5

Zamontuj zasilacz i kontroler



Występujące błędy

Poniższe wskazówki pomogą wykryć i wyeliminować typowe błędy. Jeśli napotkany błąd nie został wymieniony poniżej, skontaktuj się ze sprzedawcą.

Usterka	Metoda
Brak reakcji po długim naciśnięciu strzałki w dół po podłączeniu do źródła zasilania	1. Sprawdź, czy wszystkie kable są dobrze podłączone 2. Skontaktuj się z dostawcą lub sprzedawcą
Brak odpowiedzi po naciśnięciu strzałki w górę/w dół po podłączeniu zasilania	1. Sprawdź, czy wszystkie kable są dobrze podłączone 2. Skontaktuj się z dostawcą lub sprzedawcą
Zmienia pozycję bardzo powoli	1. Sprawdź, czy nie jest przeciążony, maks. obciążenie: 125 kg 2. Skontaktuj się z dostawcą lub sprzedawcą
Silnik nie porusza się zgodnie z instrukcją	1. Skontaktuj się z dostawcą lub sprzedawcą
Opuszcza się, ale nie podnosi	1. Repozycja 2. Skontaktuj się z dostawcą lub sprzedawcą
Samoczynne opadanie	1. Sprawdź, czy nie jest przeciążony, maks. obciążenie: 125 kg 2. Skontaktuj się z dostawcą lub sprzedawcą
Cyklicznie zmienia pozycję	1. Sprawdź, czy nie jest przeciążony, maks. obciążenie: 125 kg 2. Skontaktuj się z dostawcą lub sprzedawcą
Przeciążenie (Cykl pracy: 2 min pracy na 18 min przerwy)	1. Uruchom ponownie po zawieszeniu na 18 minut podczas łączenia z zasilaniem 2. Skontaktuj się z dostawcą lub sprzedawcą
Nie wystarczająco do góry/na dół	1. Naciśnij "M" i "3" razem przez 3 sekundy lub więcej, po usłyszeniu dwukrotnego dźwięku, zostaną przywrócone ustawienia fabryczne 2. Skontaktuj się z dostawcą lub sprzedawcą.



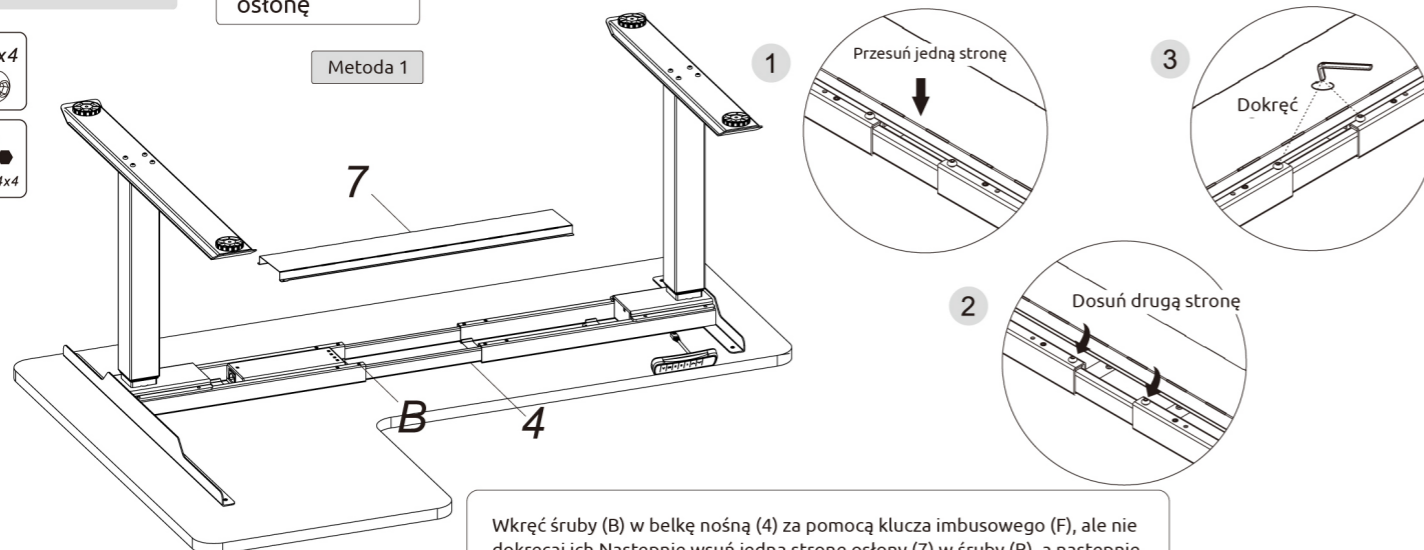
Uwaga

- Zasilanie: AC 100 V-240 V, 50/60 Hz
- Środowisko usługi: 0-40°C
- Przed czyszczeniem wyciągnij wtyczkę z gniazdka, przetrzyj kurz lekko wilgotną ściereczką; podczas czyszczenia, uważaj, aby nie dopuścić do przedostania się kropeł cieczy do wewnętrznych części, nie poluzuj złącza.
- Skrzynka elektryczna zawiera elementy elektroniczne, metale, tworzywa sztuczne, druty itp., Dlatego utylizuj ją zgodnie z przepisami ochrony środowiska każdego kraju, a nie z ogólnymi odpadami komunalnymi.
- Przed użyciem upewnij się, że wykonano prawidłowy i kompletny montaż.
- Przed pierwszym użyciem zapoznaj się ze wszystkimi funkcjami i ustawieniami urządzenia.
- Dzieci nie mogą bawić się produktem z powodu nieprzewidzianych działań podczas zabawy.
- Nieznaczny hałas powodowany przez pasek klinowy wielorowkowy lub układ hamulcowy ze względu na konstrukcję nie wpłynie na użytkowanie urządzenia.
- Materiały żrące lub ściernie są zabronione do czyszczenia sprzętu. Należy upewnić się, że użyty środek czyszczący nie zanieczyści środowiska.
- Z tego urządzenia mogą korzystać dzieci w wieku powyżej 8 lat oraz osoby o ograniczonych zdolnościach fizycznych, sensorycznych lub umysłowych lub bez doświadczenia i wiedzy, jeżeli były pod nadzorem użytkownika lub zostały pouczone o bezpiecznym użytkowaniu urządzenia i związanych z tym zagrożeniami. Dzieci nie powinny bawić się urządzeniem.
- Dzieci nie powinny wykonywać czyszczenia ani konserwacji bez nadzoru użytkownika.
- Jeśli przewód zasilający jest uszkodzony, musi zostać wymieniony przez producenta, przedstawiciela serwisu lub osobę o odpowiednich kwalifikacjach, aby uniknąć zagrożenia.
- Upewnij się, że w środowisku operacyjnym nie ma żadnych źródeł zagrożeń, np. nie zostawiaj narzędzi w pobliżu. Zawsze należy zachować ostrożność podczas obchodzenia się z materiałami opakowaniowymi, aby uniknąć ewentualnego niebezpieczeństwa, np. plastikowa torba może prowadzić do zadławienia dzieci.
- Zachowaj oryginalne opakowanie urządzenia na wypadek przyszłego wykorzystania w transporcie.

KROK 6-A

Zamontuj osłonę

Metoda 1



Wkręć śruby (B) w belkę nośną (4) za pomocą klucza imbusowego (F), ale nie dokręcaj ich. Następnie wsuń jedną stronę osłony (7) w śruby (B), a następnie drugą stronę. Na koniec dokręć śruby (B) kluczem imbusowym (F)

Utylizacja odpadów



To oznaczenie wskazuje, że tego produktu nie należy wyrzucać z innymi odpadami komunalnymi. Aby zapobiec możliwym szkodom dla środowiska lub zdrowia ludzkiego wynikającym z niekontrolowanego usuwania odpadów, poddaj je recyklingowi w odpowiedzialny sposób. Aby zwrócić używane urządzenie, skorzystaj z systemów zwrotu i odbioru lub skontaktuj się ze sprzedawcą, u którego produkt został zakupiony.

Wyprodukowano w ChRL dla
DMTrade Mikołaj Tomaszewski
Wiśniowa 36, 64-000 Kościan, Poland

www.ergoline.spacetronek.eu

NIP: PL6981681757
email: sklep@dmtrade.pl
phone #1: +48 661 082 052
phone #2: +48 726 082 052