

- Wezwanie wewnętrzne

Użytkownik może zadzwonić do innych mieszkań, naciskając przycisk odblokowania. Aby rozpocząć połączenie wewnętrzne, najpierw musisz ustawić numer na monitorze.

- Jak ustawić numer wybierania na monitorze?

Naciskaj przycisk odblokowania, aż usłyszysz długi sygnał dźwiękowy. Rozpocznij ustawianie 2-cyfrowego numeru wybierania.

przycisk Rozmowy odnosi się do pierwszej cyfry 1-9.

przycisk Odblokowania odnosi się do 0 / potwierdzenia.

Np. Ustaw numer wybierania na 09.

naciśnij Odblokowanie (długi dźwięk) - naciśnij Odblokowanie - naciśnij 9 razy - naciśnij Odblokowanie.

Ustaw numer wybierania na 10.

naciśnij Odblokowanie (długi dźwięk) - naciśnij Rozmowę 1 raz - naciśnij Odblokowanie - naciśnij Odblokowanie

Ustaw numer wybierania na 12

naciśnij Odblokowanie (Długi dźwięk) - naciśnij Rozmowę 1 razy - naciśnij Odblokowanie - naciśnij Rozmowę 2 razy - naciśnij Odblokowanie.

Jak zmienić dzwonek?

Naciskaj przycisk Rozmowy, aż usłyszysz długi sygnał, zostanie odtworzony bieżący dźwięk dzwonka.

Do wyboru jest 9 dzwonek, naciśnij przycisk Odblokowania aby wybrać odpowiedni dzwonek. Naciśnij ponownie przycisk Rozmowy, aby zapisać i wyjść.

5. Kody użytkownika (kody bitowe)

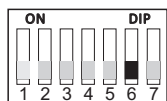
- Każda stacja musi mieć identyfikator, ustawiony za pomocą kodów bitowych (lista poniżej).

- Bit-1 do Bit-5 służą do konfiguracji identyfikatora pomieszczenia.

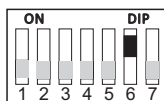
- Bit-6 jest przełącznikiem linii, ustaw ostatni monitor na ON, w przeciwnym razie OFF.

- Bit-7 służy do włączania / wyłączania dzwonka na stacji zewnętrznej.

- Max 4 monitory na jeden przycisk / kod.



Każdy kolejny monitor oprócz ostatniego BIT-6 OFF



Ostatni monitor w całym systemie - BIT-6 ON

Bit state	User Code	Bit state	User Code	Bit state	User Code
	Code=1		Code=12		Code=23
	Code=2		Code=13		Code=24
	Code=3		Code=14		Code=25
	Code=4		Code=15		Code=26
	Code=5		Code=16		Code=27
	Code=6		Code=17		Code=28
	Code=7		Code=18		Code=29
	Code=8		Code=19		Code=30
	Code=9		Code=20		Code=31
	Code=10		Code=21		Code=32
	Code=11		Code=22		

6. Specyfikacja

- Zasilanie: 24 V DC (z zasilacza)
- Zużycie energii: czuwanie 15 mA, działanie 350 mA
- Przewody: 2 przewody, bez polaryzacji

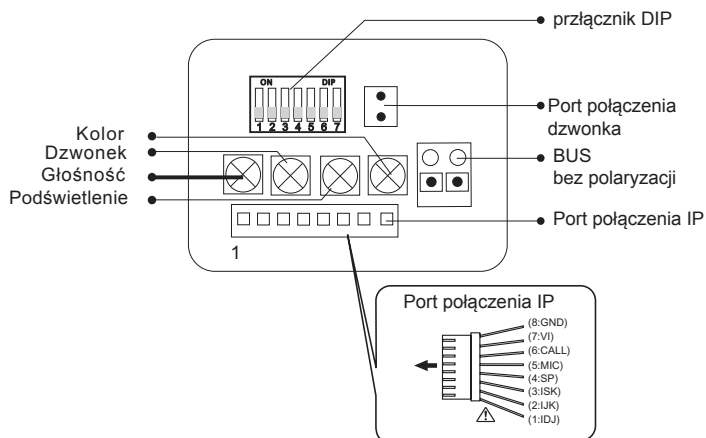
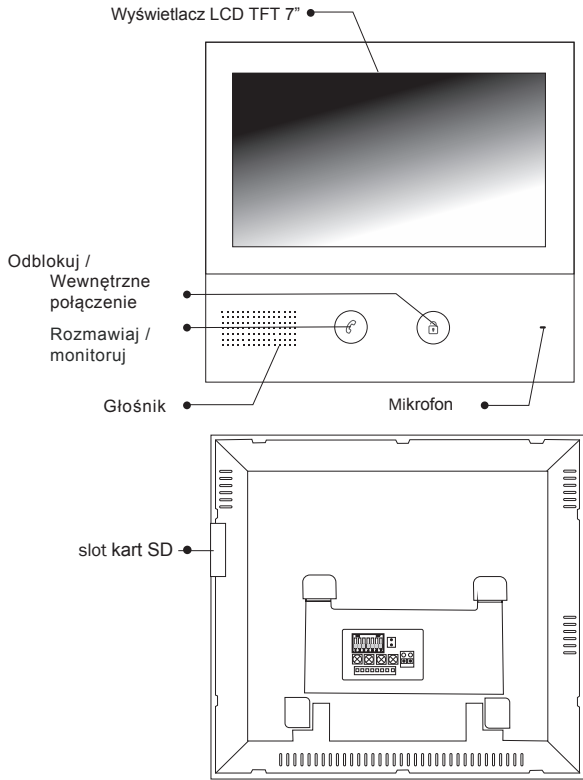
Wyprodukowano w ChRL dla:
DMTrade Mikołaj Tomaszewski
Wiśniowa 36
64-000 Kościan
NIP: PL 6981681757
sklep@dmtrade.pl
Tel.: +48 661082052; +48 785082052

Monitor Spacetronek SPD-M771

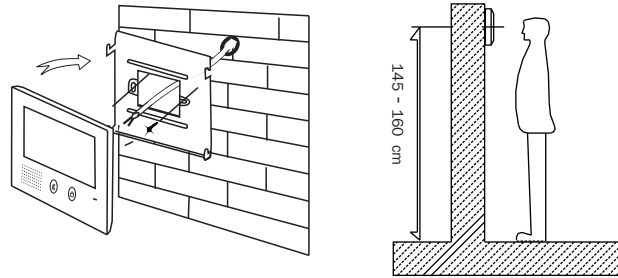
Instrukcja obsługi

Przed użyciem produktu należy uważnie przeczytać niniejszą instrukcję.

1. Opis i funkcje

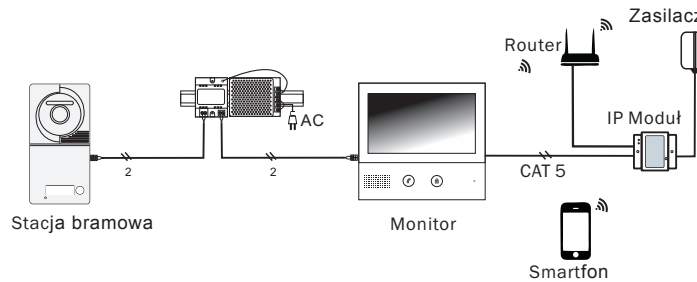


2. Montaż monitora



1. Za pomocą kołków zamocuj wspornik montażowy na ścianie.
2. Prawidłowo podłącz system, a następnie zawieś monitor na wsporniku montażowym.

3. Podstawowa instalacja (z modułem IP)



4. Instrukcje obsługi

Odbieranie wywołania ze stacji bramowej

Naciśnij przycisk Wywołania na stacji bramowej, odwiedzającego można zobaczyć na ekranie monitora. Jeśli nikt nie odpowie połączenie, ekran wyłączy się automatycznie po 30 sekundach. Aby odebrać połączenie przychodzące, naciśnij Rozmowę - naciśnij ponownie Rozmowę, aby zakończyć. Jeśli system łączy się z dwoma lub więcej monitorami, odpowiadając na dowolne monitorze pozostałe wyłączą się automatycznie. Jeśli podczas rozmowy przychodzącej została zamontowana dodatkowa kamera, naciskając przełącznik Rozmowy, można zobaczyć widok z dodatkowej kamery.

Odblokowanie drzwi

Podczas rozmowy z odwiedzającym naciśnij przycisk Odblokowania, aby odblokować drzwi.

Monitorowanie

Trzymaj wciśnięty przycisk Rozmowy w trybie gotowości aby zobaczyć widok kamery stacji zewnętrznej, naciśnięcie przycisku Rozmowy przełącza między stacją zewnętrzną a dodatkową kamerą. (po pierwsze powinieneś skonfigurować ustawianie stacji bramowej i dodatkowej kamery, patrz poniżej).

Jak ustawić kamerę stacji zewnętrznej i dodatkowy aparat?

Naciśnij przycisk Odblokowania i Rozmowy, aż usłyszysz długi sygnał dźwiękowy. Rozpocznij ustawiania stanu stacji zewnętrznej i dodatkowej kamery. Naciśnij Rozmowę tyle razy, ile wynosi określony kod stanu drzwi.

Na przykład :

Istnieją 3 stacje zewnętrzne, 2 ze stacji zewnętrznych mają dodatkową kamerę: określony kod stanu drzwi to 8.

Naciskaj Rozmowę i Odblokowanie (długi dźwięk) - naciśnij Rozmowę 8 razy, naciśnij Odblokowanie

Istnieją 1 stacja bramowa, stacja zewnętrzna bez kamery, określony kod stanu drzwi to 1.

Naciskaj Rozmowę i Odblokowanie (Długi dźwięk) - naciśnij Rozmowę 1 raz, naciśnij Odblokowanie

Tabela kodów stanu drzwi

Door state	Specifi code	Door state	Specific code
1 Door 0 Cam	Code=1	3 Door 2 Cam	Code=8
1 Door 1 Cam	Code=2	3 Door 3 Cam	Code=9
2 Door 0 Cam	Code=3	4 Door 0 Cam	Code=10
2 Door 1 Cam	Code=4	4 Door 1 Cam	Code=11
2 Door 2 Cam	Code=5	4 Door 2 Cam	Code=12
3 Door 0 Cam	Code=6	4 Door 3 Cam	Code=13
3 Door 1 Cam	Code=7	4 Door 4 Cam	Code=14