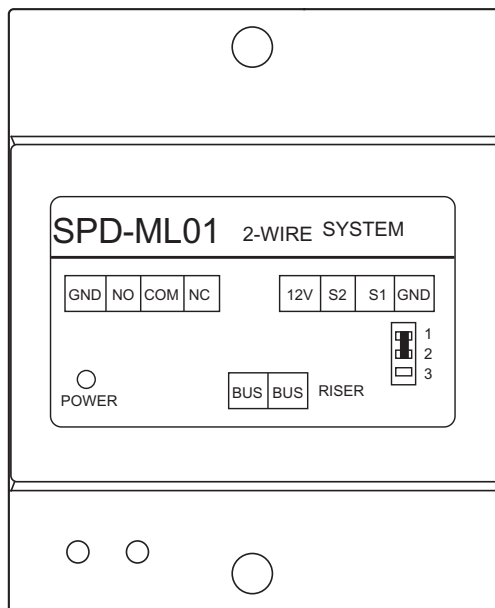


Instrukcja obsługi

SPD-ML01



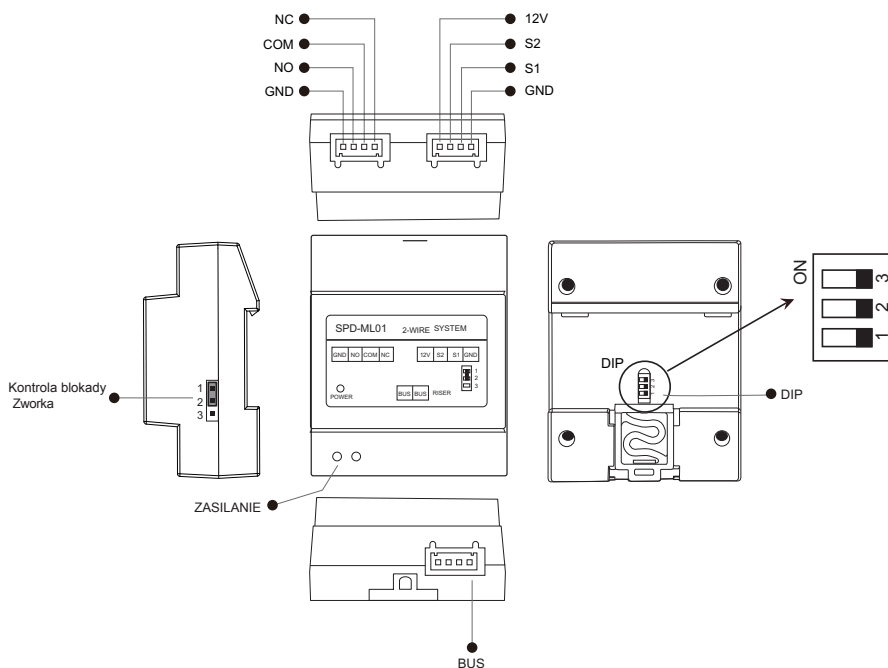
Przeczytaj uważnie niniejszą instrukcję przed użyciem tego produktu, zachowaj bezpieczeństwo. Zastrzegamy sobie prawo do zmiany specyfikacji w tej instrukcji w dowolnym momencie bez uprzedzenia.

1. Informacje o urządzeniu SPD-ML01

Przełącznik SPD-ML01 jest urządzeniem pomocniczym przeznaczonym do systemów 2-przewodowych, umożliwiającym sterowanie dodatkowym zamkiem drzwi. Funkcjonuje w następujący sposób:

- Należy pamiętać, że domyślnym ustawieniem fabrycznym jest tryb kontroli blokady.
- Umożliwia otwieranie bram, zamków drzwi.
- Obsługuje zamki o wysokim zużyciu energii za pomocą zewnętrznego zasilacza.
- Konfigurowalny czas odblokowania wyjścia.
- Obsługuje przycisk wyjścia w trybie kontroli blokady, aby zwolnić blokadę (czas).

2. Funkcje



12V: Moc wyjściowa +12 V dla zabezpieczenia przed uszkodzeniem, max 12vdc 450mA.

S2: Port do odblokowania ustawień DIP

S1: Wyjście z kontaktu przycisku wyjścia. Zewrzyj ten kontakt do GND, aby odblokować.

GND: Wspólna masa pozostałych 3 styków: S1, S2 i + 12V.

NC: styk normalnie zamknięty.

COM: Wspólny kontakt odblokowania.

NO: Styk normalnie otwarty.

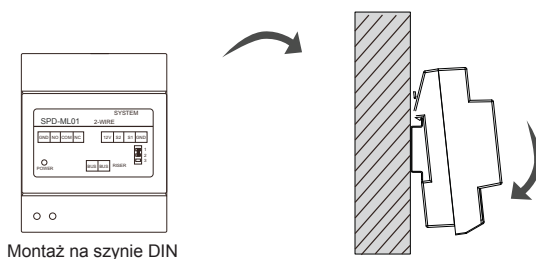
Zworka kontroli blokady: Aby wybrać typ blokady: patrz rozdział 4,5.

ZASILANIE: Wskaźnik LED, włączony po podłączeniu do magistrali.

Magistrala: połączenie dla 2-żyłowej linii magistrali, brak polaryzacji.

DIP: Służy do ustawiania adresu ML01 i konfigurowania trybu pracy.




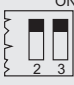
3. Montaż urządzenia



Montaż na szynie DIN

4. Jak ustawić czas opóźnienia odblokowania

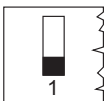
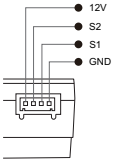
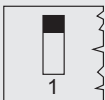
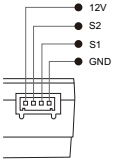
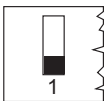
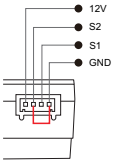
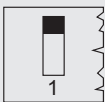
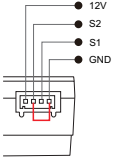
Czas blokady wynosi opcjonalnie: 0s, 5s, 10, 15s. Lepiej jest ustawić zero dla zamka elektronicznego; 5-15 s dla zamków elektromagnetycznych lub innych rodzajów zamków.

Przełącznik DIP	Stan bitu Opcjonalny	Czas opóźnienia odblokowania (drugi)
	2-OFF ,3-OFF	1s
	2-ON, 3-OFF	5s
	2-OFF ,3-ON	10s
	2-ON, 3-ON	15s

5. Ustawienie przełącznika DIP

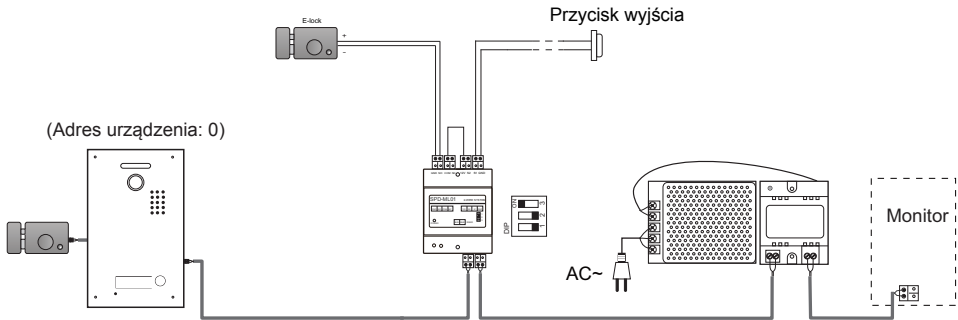
Przełącznik DIP z tyłu ML01 służy do ustawiania adresu. To ustawienie wymaga zaprogramowania przełącznika DIP i portu S2. Zapoznaj się z następującą zakładką, aby uzyskać bardziej szczegółowe informacje dotyczące ustawień DIP i S2.

Ustawienia DIP dla blokady.

DIP	Stan bitu Opcjonalny	Stan S2 Opcjonalne	Opis
<p>ON</p> 	1-OFF	 <p>S2 nie łączy się z GND</p>	Dotyczy stacji bramowej 1 i zamka 1
<p>ON</p> 	1-ON	 <p>S2 nie łączy się z GND</p>	Dotyczy stacji bramowej 2 i zamka 2
<p>ON</p> 	1-OFF	 <p>S2 łączy się z GND za pomocą kabla</p>	Dotyczy stacji bramowej 3 i zamka 3
<p>ON</p> 	1-ON	 <p>S2 łączy się z GND za pomocą kabla</p>	Dotyczy stacji bramowej 4 i zamka 4

5.1 Wewnętrznie zasilane połączenie zamka - nadaje się do włączania / wyłączania / blokowania awaryjnego.

SPD-ML01 steruje drugim zamkiem dla stacji bramowej 1

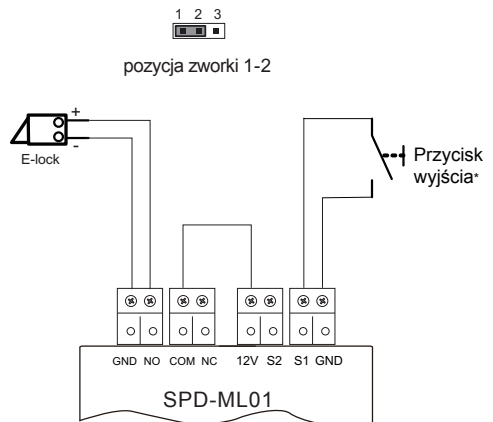


Blokada połączenia SPD-ML01

Uwaga:

1. Po podłączeniu SPD-ML01 do zamka elektromagnetycznego pozycja zwory wynosi 1-2, a wewnętrzny zasilacz ma 12 V na wyjściu.

2. Gdy SPD-ML01 jest podłączony do zamka elektronicznego, położenie zwory wynosi 2-3, a wewnętrzny zasilacz ma 12 V na wyjściu.

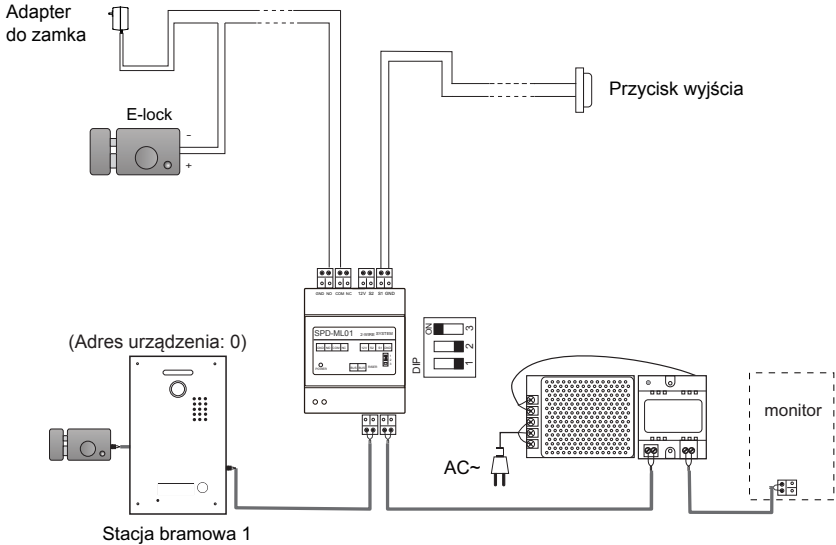


5.2 Podłączenie zamka zasilanego zewnętrznym zasilaczem

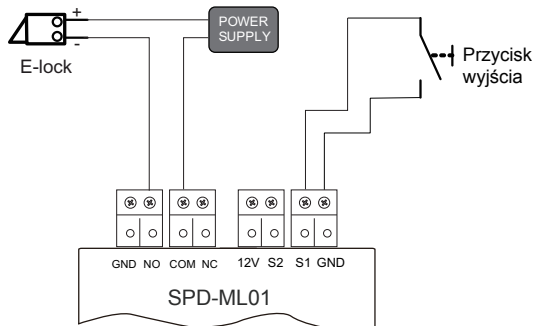
Jeśli potrzebujesz zewnętrznego źródła zasilania zamka, zworke należy zdjąć przed podłączeniem.

A: Blokada włączania i wyłączania (fail-secure):

SPD-ML01 kontroluje drugi zamek drzwi

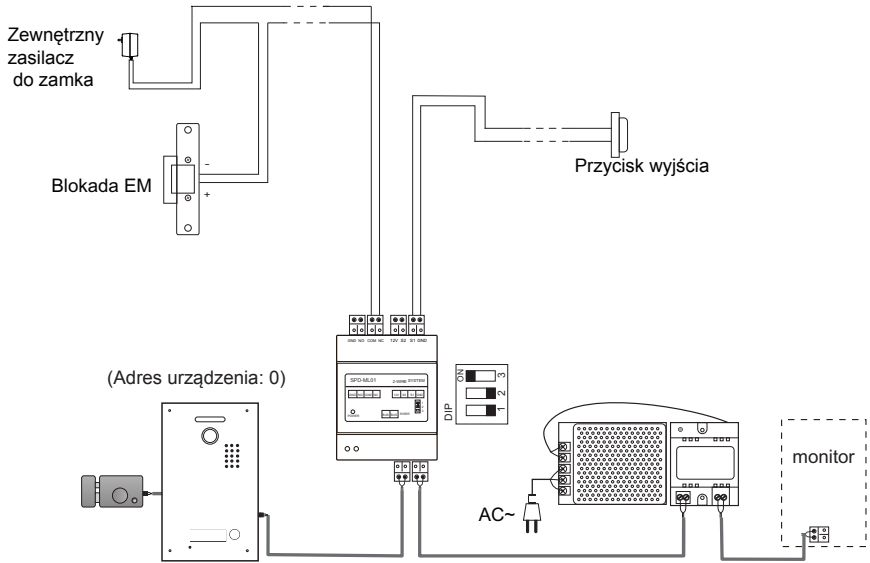


Połączenie zamka SPD-ML01:

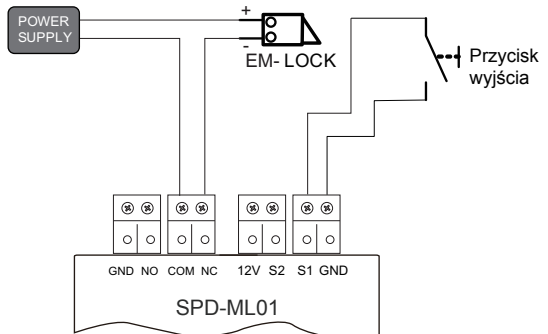


B: Blokada wyłączenia po wyłączeniu (fail-safe):

SPD-ML01 sterujący drugim zamkiem stacji bramowej 1

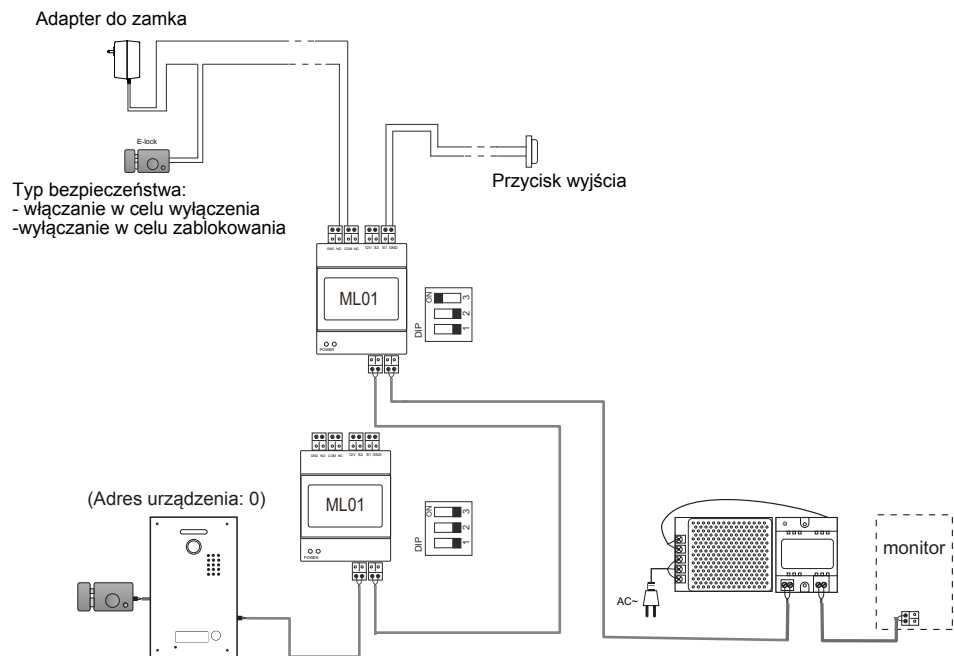


Połączenie zamka SPD-ML01:



6. Podłączenie 2 x SPD-ML01

W jednym systemie można połączyć dwie jednostki SPD-ML01 w celu sterowania bramą / zamkiem i oświetleniem, jeśli jest to wymagane.



7. Specyfikacja

- Zasilacz: DC24V;
- Czas odblokowania: 1 ~ 15s (Domyślnie 1s);
- Zamek Zasilacz: 12Vdc, 450mA (zasilanie wewnętrzne);
- Temperatura pracy: -100 ° C ~ + 400 ° C;
- Wymiary: 89 (H) × 71 (W) × 45 (D) mm.

Uwaga: SPD-ML01 podłącza się tylko do linii magistrali, jeśli wiele drzwi wymaga podłączenia do dystrybutora wideo.

Wyprodukowano w ChRL dla:
DMTrade Mikolaj Tomaszewski;
Wiśniowa 36; 64-000 Kościan;
NIP:PL6981681757
sklep@dmtrade.pl
Tel.:+48661082052 +48785082052