

Instrukcja obsługi

Wprowadzenie

Zapraszamy do korzystania z urządzenia

Wizualizer jest urządzeniem rejestrującym obraz wideo dzięki zamontowanej pionowo do podłoża kamerze. Zarejestrowany obraz możemy wyświetlić na takim urządzeniu jak projektor, monitor LCD itp. Dzięki wizualizerowi prezentacyjnemu możemy przedstawić co tylko chcemy na ekranie projekcyjnym. Pomaga to w przedstawienu prezentacji bądź nauce w szkole lub szkoleniu.

Spis treści

Rozdział I. Opis produktu

1.1 Opis urządzenia

1.1.1 Zawartość opakowania

1.1.2. Komponenty

1.2 Wygląd i parametry

1.2.1 Wygląd

1.2.2 Parametry

Rozdział II. Instrukcja obsługi

2.1 Podłączenie i obsługa

2.1.1. Podłączenie

2.1.2. Obsługa

2.2 Panel sterowania i pilot

Rozdział III Rozwiązywanie problemów

3.1 Rozwiązywanie problemów

Rozdział I Opis produktu**1.1 Opis produktu**

1.1.1 Zawartość opakowania

	Opis	Ilość
1	Kamera	1 szt.
2	Kabel zasilający AC	1 szt.
3	Kabel RGB	1 szt.
4	Instrukcja obsługi	1 szt.
5	Zasilacz	1 szt.
6	Kabel RS232	1 szt.
7	Kabel USB	1 szt.
8	Pilot	1 szt.
9	Płyta CD	1 szt.

1.1.2 Komponenty

1. Kamera
2. Regulacja obiektywu
3. Ramię lampy
4. Panel dotykowy sterujący
5. Podkładka
6. Dioda podczerwieni

1.2 Wygląd I parametry

1.2.1 Wygląd

1.2.2 Parametry

(1) Gniazda wejść:

VGA x 2, AV x 1, MIC x 1

(2) Gniazda wyjść:

VGA x 2, AV x 1

(3) Port kontroli:

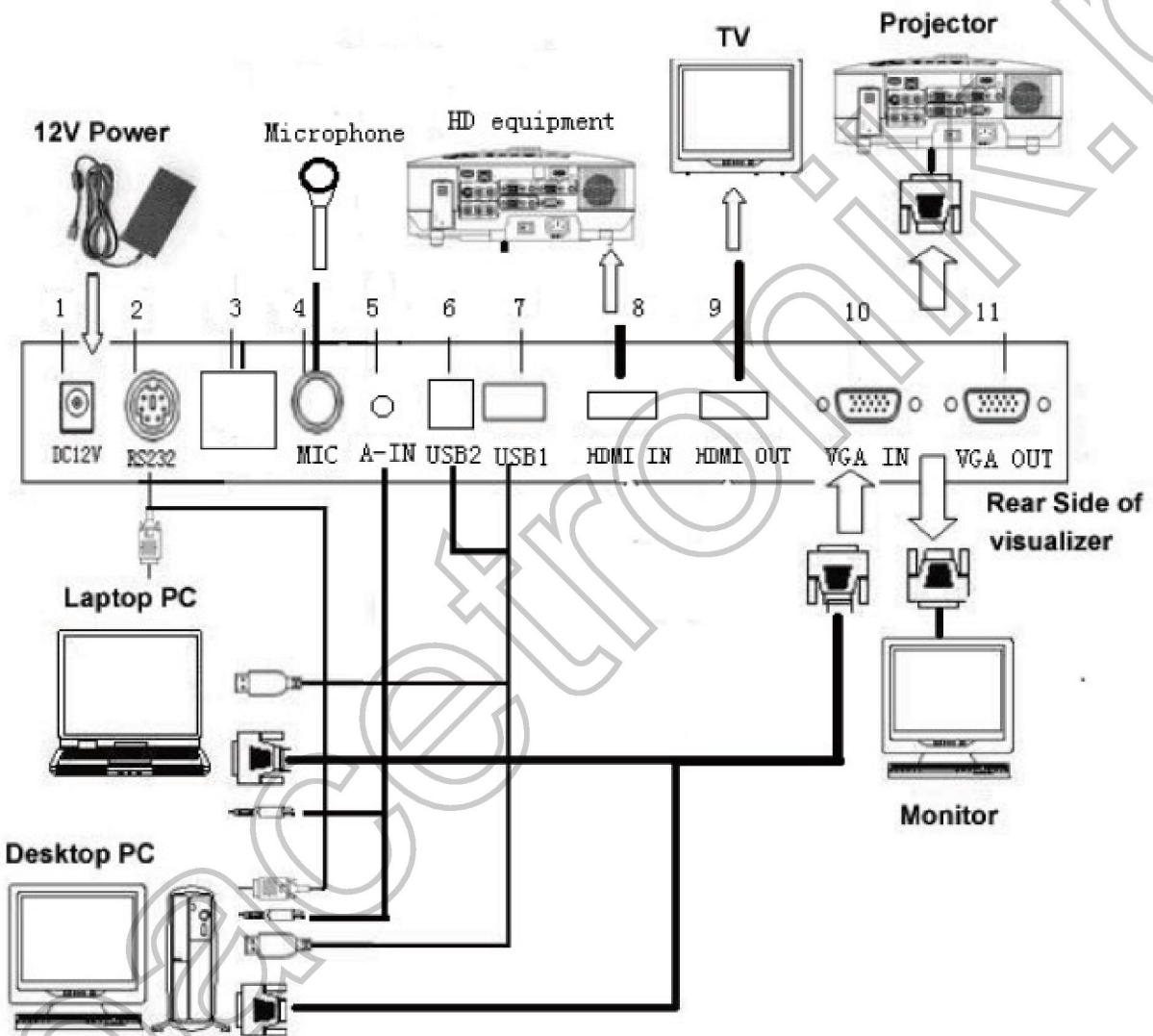
USB x 1, RS232 x 1, SD socket x 1, LCD x 1

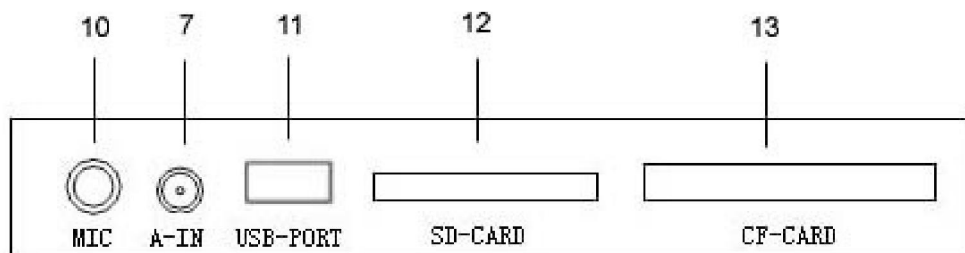
Rozdział II. Instrukcja obsługi

2.1 Podłączenie i obsługa

Przed włączeniem wizualizera, proszę umieścić dokument w odpowiednim miejscu i upewnić się, że wszystkie jest prawidłowo podłączone.

2.1.1 Podłączenie





1. **VGA—OUT/HDMI:** interfejs VGA, możliwość podłączenia: projektora, monitora itp.
2. **VGA—IN/HDMI—IN:** zewnętrzne źródło sygnału VGA.
3. **USB:** port USB.
4. **RS232:** port szeregowy PC.
5. **SVIDEO:** wyjście S-VIDEL.
6. **V-IN:** wejście wideo RCA .
7. **A-IN:** Audio Input.
8. **A-OUT:** wyjście Audio.
9. **V-OUT:** wyjście wideo RCA
10. **MIC:** wyjście mikrofonowe
11. **USB—PORT:** port USB
12. **SD—CARD:** wejście karty SD
13. **CF—CARD:** wejście karty CF
14. **DC12V:** wejście zasilania DC12V

2.1.2. Obsługa

1. Włącz światło, i włoż obiekt do wyświetlania slajdów w odpowiednim miejscu.
2. Umieść ramię lampy w dół, ustawa kąt światła do właściwego miejsca..
3. Obrócić kamerę, ustaw kąt pionowy do podstawki, zdjemij osłonę obiektywu.
4. Włącz, naciśnij przycisk "POWER" na panelu sterowania. Następnie można zobaczyć przedmiot lub dokumenty prezentowany na dowolnym terminalu.
5. Uchwyc przedmiot, który znajduje się pod kamerą. Jeżeli obraz jest niewyraźny obróć kamerę. Naciśnij przycisk "AUTO" na panelu sterowania dla funkcji automatycznej regulacji ostrości.
6. Uwaga: Jeśli chcesz używać pilota, przesun białą przełącznik, który jest obok przycisku zasilania. Gdy pilot jest gotowy, należy przesunąć przełącznik z białego, podłącz kontroler.



7. Po zakończeniu pracy, wyłączyć zasilanie (wskaźnik nie świeci się), należy odłączyć kabel zasilający, odłożyć ramię lampy, odłożyć obiektyw i schować wizualizer.

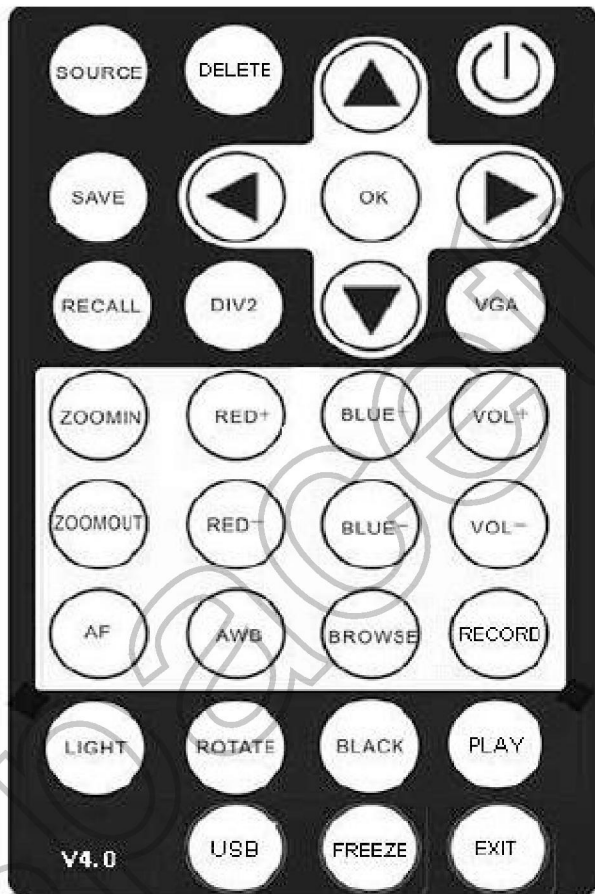


Operacje



Zakończ używanie

2.2 Panel sterowania I pilot



Lista funkcji przycisków

Lista	Przyciski	Funkcje
1	Power	Włącz/wyłącz
2	DEL	Usuń wszystkie pliki
3	SOURCE	Przełączanie sygnału kamery na sygnał zewnętrzny.
4	SAVE	Aby zapisać bieżący obraz. Gdy zapisane obrazy przekroczy pamięć, ostatni zastąpi dawny wizerunek. Uwaga: Jeśli naciśnięcie tego przycisku i odtwarzanie lub przeglądanie wszystkie zapisane obrazy zostaną usunięte.
5	VGA	Ustaw rozdzielczość wyjścia VGA
6	DIV2	Kompresja ekranu
7	RECALL	Odtwarzanie zawartości pamięci
8	OK	Wybranie odtwarzanych obrazów
9	▲/▶/▼/◀	Wybieranie zapisanych obrazów
10	ZOOM IN	Naciśnij przycisk aby powiększyć obraz, stałe powiększać lub maksymalnie powiększanie obrazu, jeśli długo naciśniesz przycisk.
11	ZOOM OUT	Naciśnij przycisk można zmniejszyć obraz, konsekwentnie zmniejszyć lub maksymalne zmniejszenie obrazu, jeśli długo naciśnij przycisk
12	+/-RED	Dostosowanie ręcznego czerwonego koloru obrazu.
13	+/-BLUE	Dostosowanie ręcznego niebieskiego koloru obrazu.
14	+/-VOL	Ręczna regulacja głośności
15	BROWSE	Przegląd zapisanych obrazów
16	AWB	Automatyczny balans bieli
17	AF	Auto fokus
18	LIGHT	Lampa lub lampy tylne na ramieniu mogą być zamienione, lub wszystkie są zamknięte.
19	ROTATE	Lustrzane odbicie obrazu i funkcja obrotu
20	BLACK	Przełączanie obrazu pomiędzy chromatycznymi kolorami a czarno-białymi.
21	EXIT	Wyjście z przeglądania plików
22	ON	Włącz
23	OFF	Wyłącz
24	SIGNAL	Wybierz źródło sygnału projektora

Szczegółowy opis wybranych funkcji:

Zoom In/Out: Jedna z głównych funkcji wizualizera. Dostosowanie obszaru zdjęcia, aby je powiększyć lub pomniejszyć. Po naciśnięciu tego przycisku włączy się auto-focus aby ustawić ostrość.

**Zoom In****Zoom Out****Focus****Finish Focus**

Positive / Negative: "Positive" obraz jest wyświetlany normalnie. Po naciśnięciu "Negative", obraz wyświetlany jest z szarym efektem.

**Positive****Negative**

Save Image: Zapisywanie bieżącego obrazu. W momencie przekroczenia pamięci, pliki będą się zastępować.

Rozdział III Rozwiązywanie problemów**3.1 Rozwiązywanie problemów****Pytanie 1: Brak obrazu przy włączaniu urządzenia?****Rozwiązanie:**

1. Sprawdź czy urządzenie jest dobrze podłączone do gniazda zasilania
2. Sprawdź czy prawidłowo masz podłączony kabel VGA. Jeżeli tak, upewnij się czy kabel nie jest uszkodzony.
3. Upewnij się czy pokrywa obiektywu została zdjęta.

Pytanie 2: Rozmyta ostrość?**Rozwiązanie:**

1. Ustaw ponownie ostrość. Jeżeli to nie pomoże, zobacz czy obiektyw jest czysty.
2. Zmniejsz powiększenie.
3. Uruchom ponownie kamerę.

Pytanie 3: Brak wyjścia sygnału VGA, gdy urządzenie jest włączone?

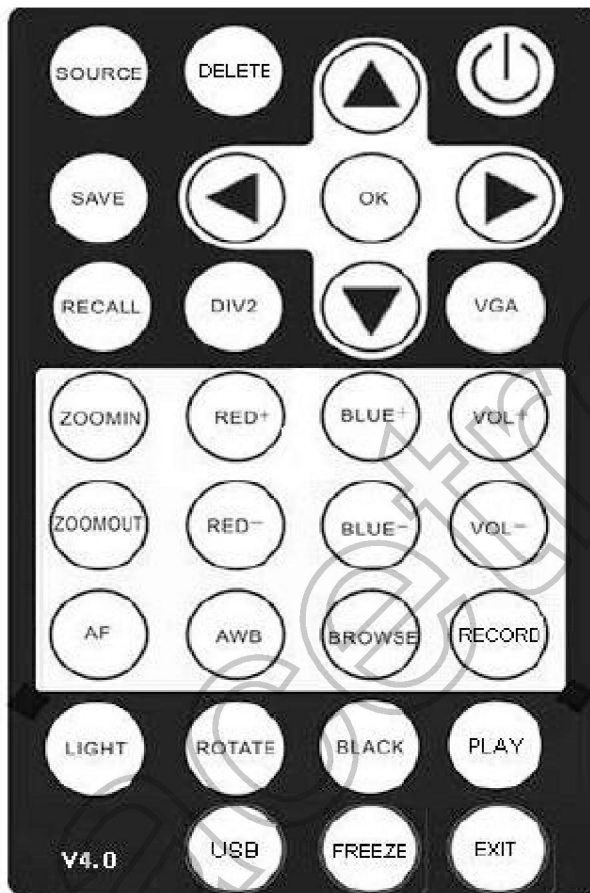
1. Sprawdź kabel VGA, czy jest dobrze podłączony;
2. Sprawdź kabel VGA, czy jest dobrze podłączony do innego źródła sygnału;
3. Sprawdź czy kabel VGA nie jest uszkodzony.

Py

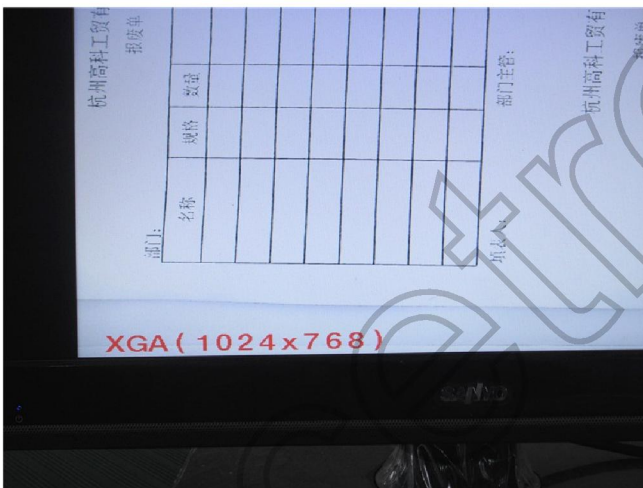
Rozdział IV Przełącznik XGA instrukcja obsługi

Protokół TWAIN jest obsługiwany. Daje nam to możliwość przełączanie się między trybami: WXGA, XGA i SXGA.

1. Podłącz urządzenie końcowe (jak monitor, projektor), a następnie włącz wizualizer.
2. Naciśnij przycisk VGA, to sygnał wyjściowy urządzenia. Możemy przełączać między: SXGA, XGA, WXGA i. Aby uzyskać szczegółowe informacje, patrz poniżej obrazka:



Naciśnij przycisk VGA a następnie przejść do trybu XGA.
Uwaga: w trybie XGA 1024 x 768.



Naciśnij przycisk VGA dwukrotnie a następnie przejść do trybu WXGA.
Uwaga: WXGA jest tryb panoramiczny 1360 x 768



KARTA GWARANCYJNA

Wypełnia sprzedający	
Nazwa towaru	
Numer seryjny	
Data sprzedaży	
Podpis/pieczętka	

Warunki gwarancji

Poniższe określenia zawarte w Warunkach Gwarancji będą miały następujące znaczenie:

- Gwarancja oznacza uprawnienia oraz obowiązki wynikające z niniejszych Warunków Gwarancji oraz przepisów kodeksu cywilnego
- Karta gwarancyjna oznacza dokument obejmujący niniejsze Warunki Gwarancji
- Sprzęt oznacza urządzenie, którego nazwa, model oraz numer fabryczny zostały wyszczególnione w treści niniejszej Karty Gwarancyjnej, oraz urządzenia wolnego od wad, które uprawnione z Gwarancji otrzymał zamiast wadliwego sprzętu, chyba że z treści Warunków Gwarancji wynika wyraźnie inne znaczenie tego określenia
- Gwarant zapewnia Nabywcy towaru możliwość bezpłatnych napraw zakupionego towaru przez okres 24 miesięcy od daty zakupu towaru.
- Sprzedawca oznacza podmiot, który dokonał sprzedaży towaru, którego nazwa, model oraz numer fabryczny zostały wyszczególnione w Karcie Gwarancyjnej

Towar do serwisu należy dostarczyć wraz z zasilaczem, pilotem zdalnego sterowania. Do przesyłki należy dołączyć niniejszą Kartę Gwarancyjną oraz kopie dowodu zakupu. W przypadku braku pełnego wyposażenia towar może zostać nie naprawiony a kosztami wysyłki będzie obciążony Nabywca.

Do obowiązków Nabywcy należy odpowiednie przygotowanie i opakowanie towaru do transportu. Zaleca się wystanie w kompletnym opakowaniu fabrycznym. Uszkodzenie powstałe w transporcie spowodowane nieodpowiednim przygotowaniem do wysyłki może skutkować utratą praw do gwarancji.

W przypadku zasadnej reklamacji, koszty naprawy oraz ewentualnej zwrotnej przesyłki nie obciążają Nabywcy.

W przypadku bezzasadnej reklamacji Nabywca poniesie koszty związane z diagnostyką oraz wysyłką towaru ponosi Nabywca.

Gwarancja obejmuje wady powstałe jedynie z przyczyn tkwiących w samym sprzęcie. Nie obejmuje napraw i wymiany obudowy.

Utrata karty gwarancyjnej skutkuje utratą gwarancji.

UWAGA! Gwarancja jest ważna tylko z podpisem kupującego

Przyjmuję do wiadomości oraz akceptuję warunki gwarancji zawarte w niniejszej karcie gwarancyjnej.

.....
Data/podpis nabywcy

Znak CE - produkt spełnia wymagania dyrektywy tzw. „Nowego Podejścia” Unii Europejskiej w zakresie bezpieczeństwa użytkowania oraz ochrony zdrowia i środowiska.

Znak FCC - produkt zgodny z zasadami wykorzystywania częstotliwości radiowych dla celów związanych z komunikacją.



Made in: ChRL

Importer: DMTrade, Wiśniowa 36, 64-000 Kościan