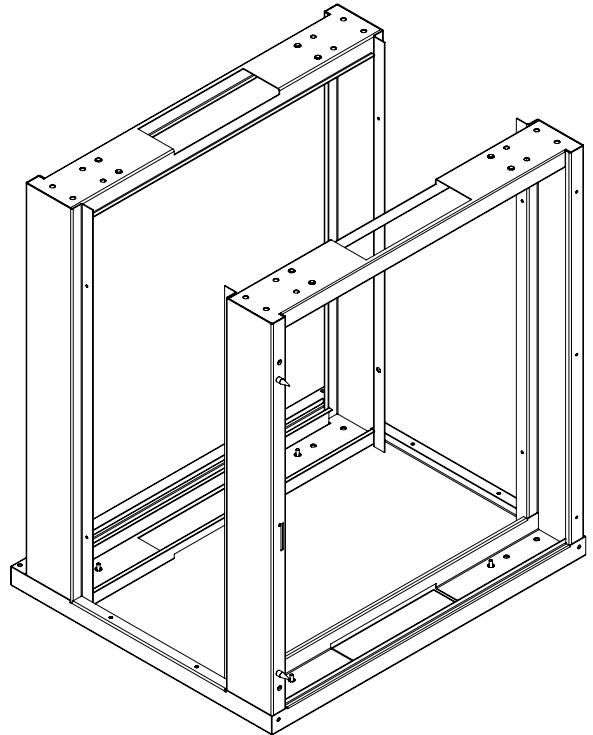


Bauteile		
Pos.	Anz.	Bezeichnung
1	1	Fronttür
2	2	Vertikale Träger
3	1	Deckel
4	1	Boden
5	2	Seitenteile
6	1	Rückenteil (schwenkbar)
7	2	Kabeleinführung
8	4	Montagewinkel
9	2	Rahmen

Montagematerial und Zubehörteile		
Pos.	Anz.	Bezeichnung
A	28 / 32	M6 Flanschmutter
B	4 / 8	M6 x 12 Innensechskantschrauben
C	4 / 8	M6 Kunststoffscheibe
D	4 / 8	M6 Käfigmuttern
E	8	M4 selbstschneidende Schrauben
F	2	Führungstift und M5 Flanschmutter
G	1	3 mm Beilagscheibe
	1	Türschloss

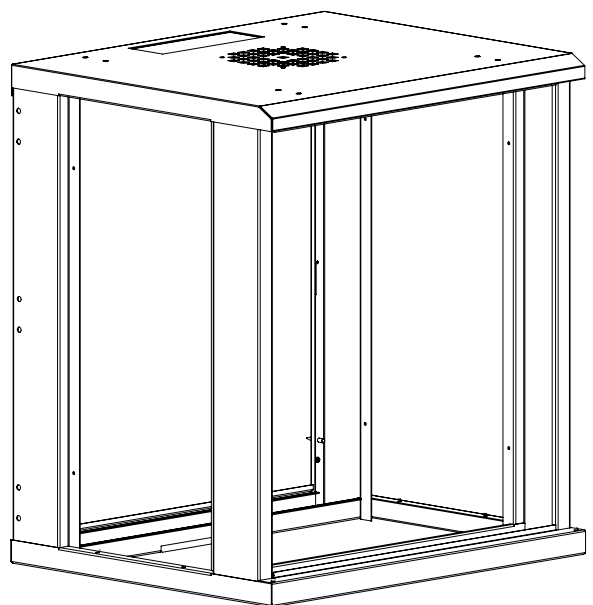
Schritt 1

Verschrauben Sie den Boden und die Rahmenteile miteinander. Nutzen Sie hierzu die M6x12 Innensechskantschrauben.



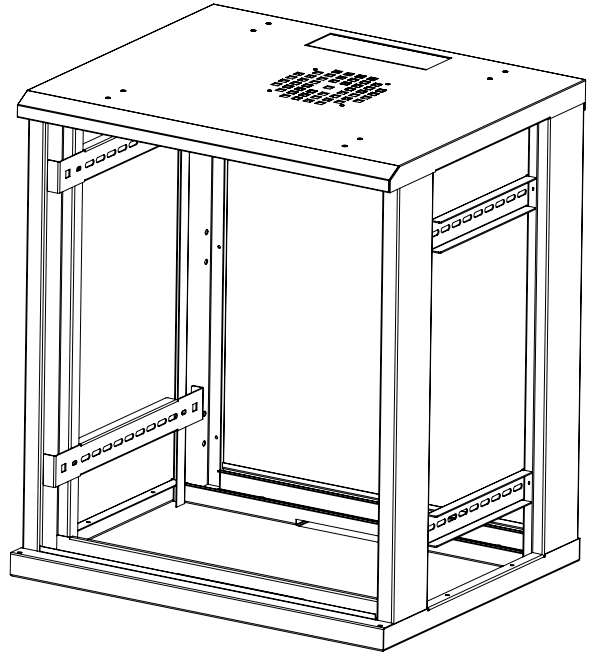
Schritt 2

Verschrauben Sie nun den Deckel und die Rahmenteile miteinander. Nutzen Sie hierzu ebenfalls die M6x12 Innensechskantschrauben.



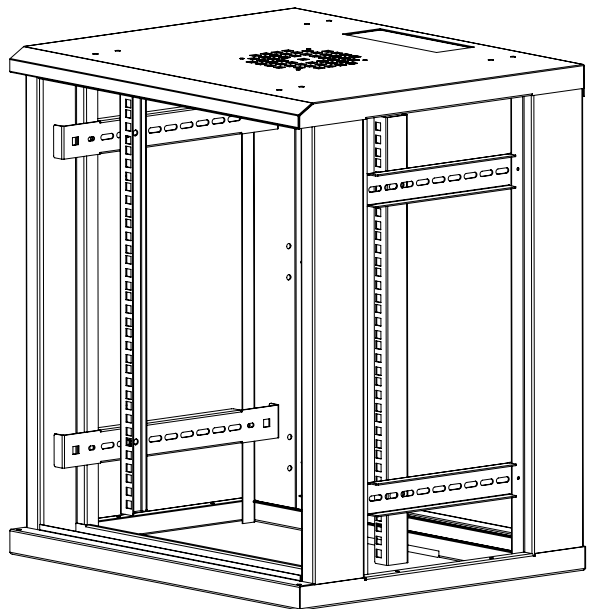
Schritt 3

Montieren Sie die Montagewinkel mit 4x M4 selbstschneidenden Schrauben.



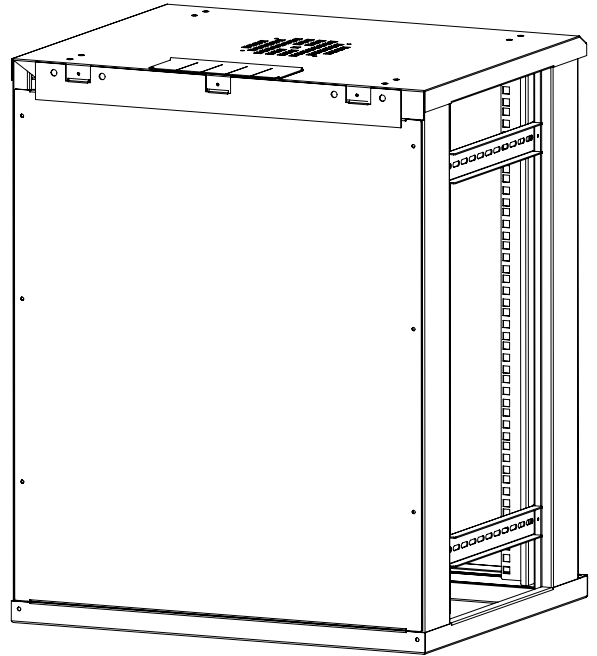
Schritt 4

Montieren Sie die vertikalen Träger mit den M6 x 12 Schrauben.

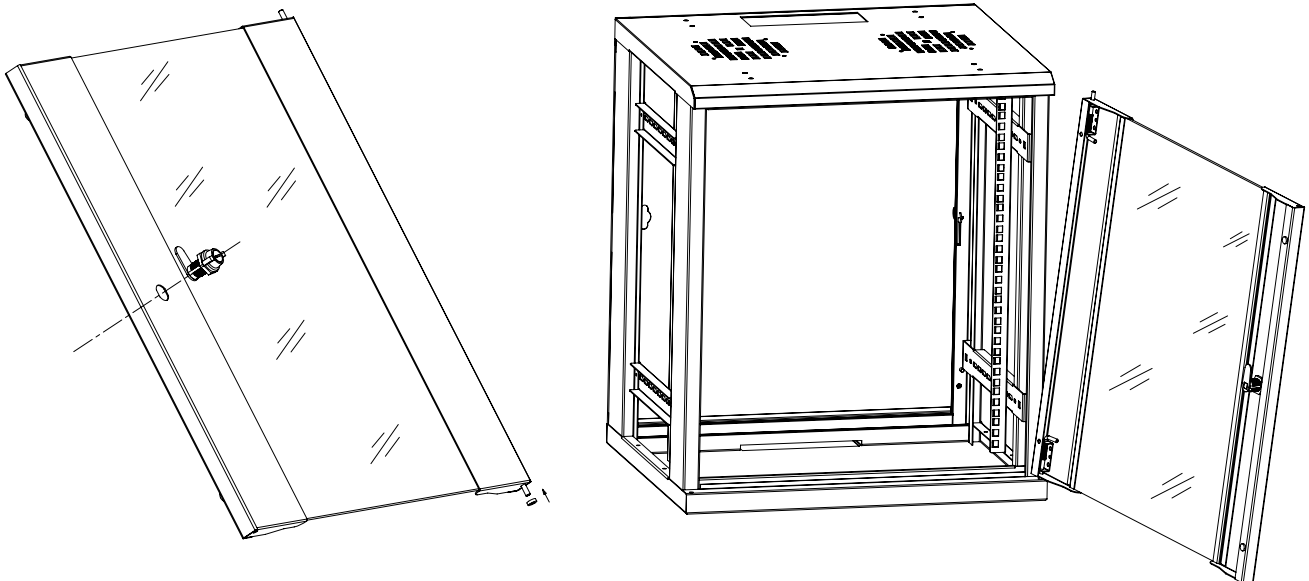


Schritt 5

Montieren Sie das schwenkbare Rückenteil mit den **Führungsstiften** und den **M5 Flanschmuttern**.

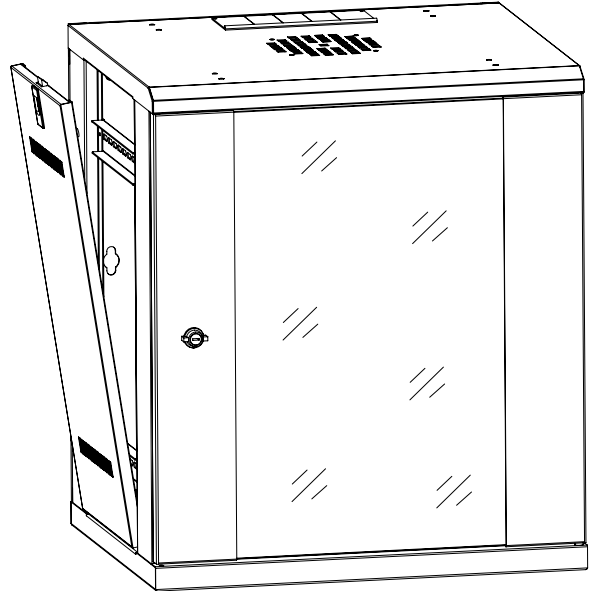
**Schritt 6**

Legen Sie die 3 mm Beilagscheibe auf die Fronttür und montieren Sie das Schloss. Hängen Sie nun die Tür in den Korpus.



Schritt 7

Setzen Sie nun die Seitenteile ein.



Schritt 8

Montieren Sie die Kabeleinführung am Denkel und am Boden.

Anmerkung:

Überprüfen Sie bitte nach der Montage des Schrankes, ob die Diagonale der Türöffnungen übereinstimmt. Da sich beim Zusammenbauen des Rahmens unterschiedliche Abstände zu den Türen ergeben können.

