

GALAXY LED

INSTRUKCJA OBSŁUGI

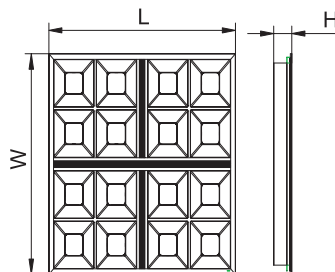
Przed podłączeniem i użytkowaniem urządzenia prosimy o dokładne zapoznanie się z niniejszą instrukcją obsługi. W razie jakichkolwiek problemów ze zrozumieniem jej treści prosimy o skontaktowanie się ze sprzedawcą urządzenia. Samodzielny montaż i uruchomienie urządzenia jest możliwe pod warunkiem posiadania przez montażystę podstawowej wiedzy z zakresu elektryki i używania odpowiednich narzędzi. Niemniej zalecane jest dokonanie montażu urządzenia przez wykwalifikowany personel. Producent nie odpowiada za uszkodzenia mogące wynikać z nieprawidłowego montażu czy eksploatacji urządzenia. Dokonywanie samodzielnych napraw i modyfikacji skutkuje utratą gwarancji. Z uwagi na fakt, że dane techniczne podlegają ciągłym modyfikacjom, Producent zastrzega sobie prawo do dokonywania zmian dotyczących charakterystyki wyrobu oraz wprowadzania innych rozwiązań konstrukcyjnych nie pogarszających parametrów i walorów użytkowych produktu. Najnowsza wersja instrukcji do pobrania na stronie www.orno.pl. Wszelkie prawa do tłumaczenia/interpretowania oraz prawa autorskie niniejszej instrukcji są zastrzeżone.

1. Produkt przeznaczony do użytku wewnętrznego.
2. Wszelkie czynności wykonuj przy odłączonym zasilaniu.
3. Nie patrz bezpośrednio w diody LED z bliskiej odległości.
4. Nie zanurzaj urządzenia w wodzie i innych płynach.
5. Nie przykrywaj urządzenia podczas pracy.
6. Nie obsługuj urządzenia gdy uszkodzona jest obudowa.
7. Nie otwieraj urządzenia i nie dokonuj samodzielnych napraw.
8. Nie używaj urządzenia niezgodnie z jego przeznaczeniem.
9. Gwarancja 24-miesięczna obejmuje produkt wyposażony w fabryczną plombę, której nie należy zrywać!

Uwaga: podczas podłączania urządzenia należy upewnić się czy wyłączone zostało główne zasilanie. W tym celu należy odłączyć bezpieczniki.

DANE TECHNICZNE:

zasilanie: AC100-240V, 50/60Hz
 typ diod LED: SMD2835
 barwa światła: 4000K
 temperatura barwowa: neutralny biały
 stopień ochrony: IP20
 materiał: PMMA+aluminium
 trwałość źródła LED: 35.000h
 współczynnik oddawania barw: 70 CRI
 montaż: podtynkowy



Model	moc	strumień świetlny	ilość LED	wymiary L x W x H	waga netto
OR-PD-397L4	20W	1600lm	96	595 x 295 x 55 mm	3 kg
OR-PD-398L4	40W	3200lm	192	595 x 595 x 55 mm	3,3kg

Dodatkowe akcesoria montażowe

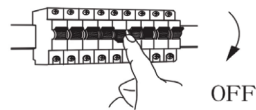
- linki stalowe do montażu podwieszanego: OR-PD-396LS
- uchwyt 16 mm: OR-PD-396U1
- uchwyt 50 mm: OR-PD-396U2

PRZEZNACZENIE:

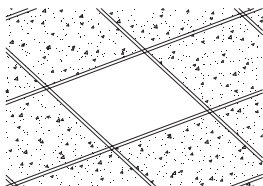
Oprawa rastrowa przeznaczona do stosowania wewnątrz pomieszczeń takich jak: biura, klatki schodowe, korytarze, szpitale, magazyny, szkoły itp. Produkt do montażu podtynkowego wykorzystującego zabudowę typu karton-gips np. sufit podwieszany. Źródłem światła są diody LED SMD2835, które oświetlą idealnie każde pomieszczenie i pozwolą na znaczne obniżenie kosztów energii elektrycznej.

INSTALACJA

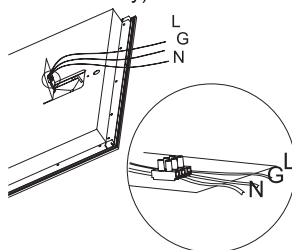
- ① Przed montażem wyłącz główne zasilanie ~230V.



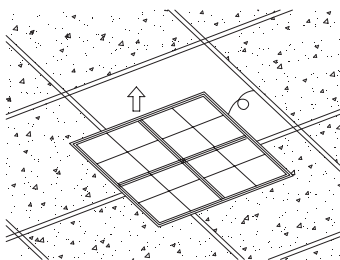
- ② W suficie zrób otwór montażowy.



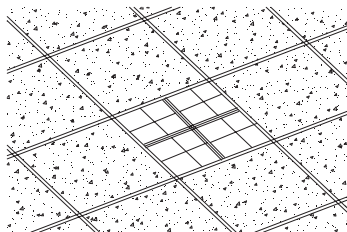
- ③ Połącz przewody do odpowiedniego oznaczenia (L-zasilanie/N-uziemiemie/G-ochronny)



- ④ Wsuń panel w otwór instalacyjny.



- ⑤ Włącz zasilanie.



BEZPIECZEŃSTWO I KONSERWACJA

Instalację powinna przeprowadzić osoba posiadająca doświadczenie w elektryce. Przed rozpoczęciem instalacji konieczne wyłączenie dopływu prądu do sieci elektrycznej. Zanieczyszczenia osadzające się na obudowie w wyniku normalnej eksploatacji należy czyścić miękką, czystą tkaninami po odłączeniu zasilania i wystygnięciu produktu. Nie stosować żrących środków czyszczących i rozpuszczalników.



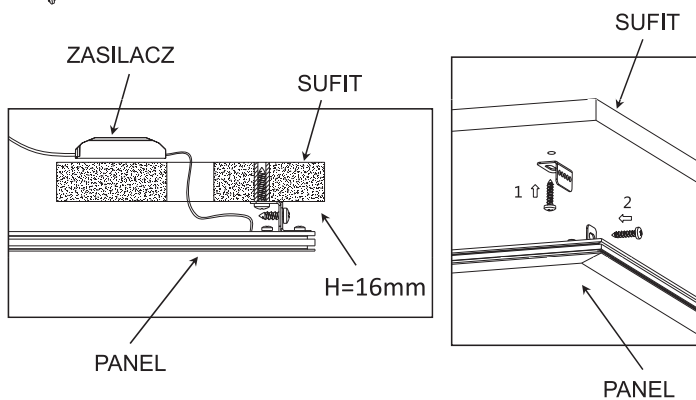
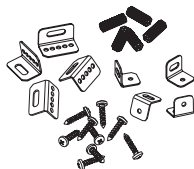
Zgodnie z przepisami Ustawy z dnia 29 lipca 2005 r. o ZSEIE zabronione jest umieszczanie łącznie z innymi odpadami zużytego sprzętu oznakowanego symbolem przekreślonego kosza. Użytkownik chcąc pozbyć się sprzętu elektronicznego i elektrycznego jest zobowiązany do oddania go do punktu zbierania zużytego sprzętu.



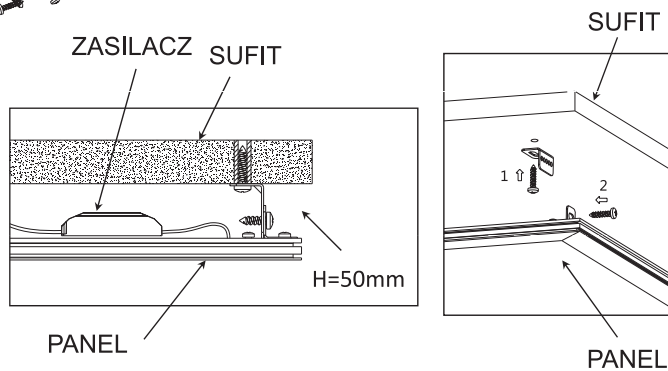
PRODUCENT
ORNO-LOGISTIC Sp. z o.o.
ul. Katowicka 134
43-190 Mikołów
tel. 32 43 43 110
www.orno.pl

INSTALACJA PRZY UŻYCIU AKCESORII DODATKOWYCH*

Montaż za pomocą uchwyty 16 mm
OR-PD-396U1



Montaż za pomocą uchwyty 50 mm
OR-PD-396U2



*wyposażenie dodatkowe (brak w zestawie)

Montaż za pomocą linek stalowych
OR-PD-396LS

