

PeakTech®

Unser Wert ist messbar...



PeakTech® 2710

**Bedienungsanleitung / Manual
FI-Tester / RCD Tester**



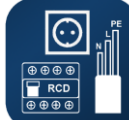

Inhaltsverzeichnis / Index	Seite
1. Sicherheitshinweise	3
2. Bedienelemente	5
3. Grundfunktionen	6
4. Prüfung des Fehlerstromschutzschalter	7
4.1. Wahl des RCD Fehlerstrom	7
4.2. Normaler oder Selektiver RCD	7
4.3. 0° oder 180° auswählen	8
4.4. Auswahl des Prüfstroms	8
5. Technische Eigenschaften	9
6. Batteriewechsel	10
7. Hinweise zum Batteriegesetz	10
1. Safety Instructions	12
2. Parts & Controls	13
3. Basic Functions	14
4. Testing a RCD	15
4.1. Selecting the RCD sensitivity	15
4.2. Normal / Delayed selection	15
4.3. Selecting 0° or 180°	15
4.4. Selecting the type of RCD Test	15
5. Technical characteristics	16
6. Battery replacement	17
7. Notification about the battery regulation	17

Hinweis: Lesen Sie diese Bedienungsanleitung vor der Benutzung sorgfältig durch und machen Sie diese Anleitung auch nachfolgenden Nutzern zugänglich.

1. Sicherheitshinweise

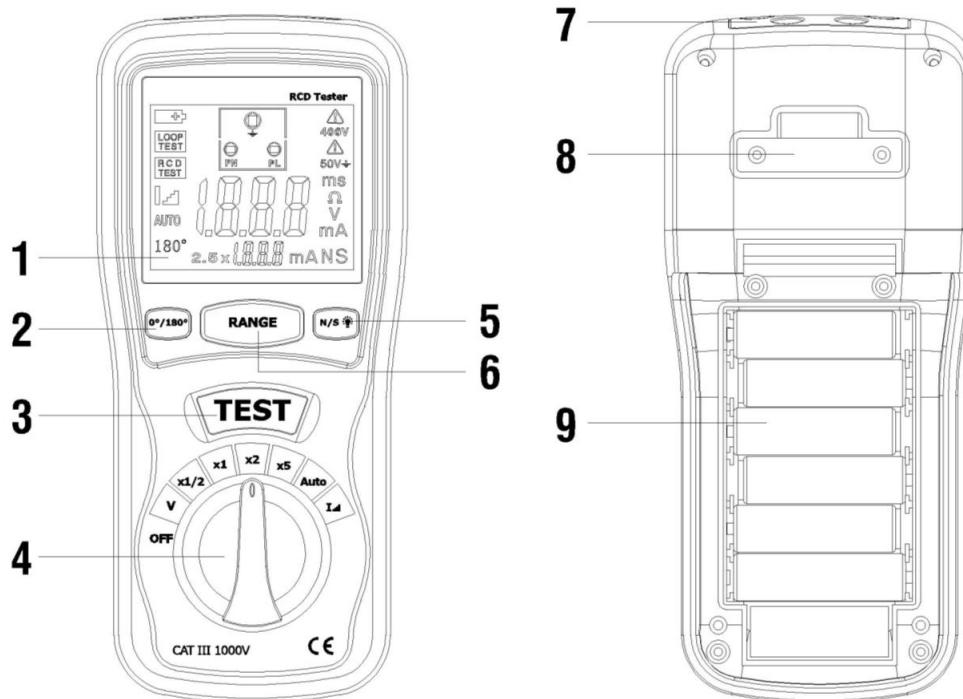
Dieses Gerät erfüllt die EU-Bestimmungen 2014/30/EU (elektromagnetische Kompatibilität) und 2014/35/EU (Niederspannung) entsprechend der Festlegung im Nachtrag 2014/32/EU (CE-Zeichen).

Überspannungskategorie III 600V; Verschmutzungsgrad 2.

CAT I:	
	Geräte mit geringen transienten Überspannungen oder ohne direkte Verbindung zum Stromnetz (batteriebetrieben), bzw. Geräte mit Schutzkleinspannung.
CAT II:	
	Für Geräte mit lösbarer Steckerverbindung zum Stromnetz/Steckdose, wie Hausgeräte, Steckdosenleisten, tragbare Werkzeuge etc.
CAT III:	
	Festinstallierte Schalter, Sicherungsautomaten, Steckdosen oder Schütze oder sonstige Geräte der Verteilungen.
CAT IV:	
	Geräte und Einrichtungen der Niederspannungsinstallation, z.B. Hauptschalter am Stromeingang, Überspannungsableiter, Stromverbrauchszähler und Rundsteuerempfänger

- Verwenden Sie das Gerät nicht bei Spannungen über 230 V.
- Überprüfen Sie das Gerät vor dem Gebrauch und verwenden Sie das Gerät nicht, wenn es beschädigt ist.
- Wenn das Warnsymbol mit 400 V angezeigt wird, trennen Sie das Gerät sofort vom Netz und überprüfen Sie die Schaltung.
- Die Art des Tests besteht darin, Fehlerstromschutzmechanismen auszulösen. Am Ende des Tests ist die geprüfte Schaltung der Installation daher nicht mehr mit Strom versorgt. Bevor Sie das Gerät verwenden, müssen Sie daher sicherstellen, dass der Stromausfall keine Schäden an Personen oder Geräten (medizinische Geräte, Computer, Industrieanlagen usw.) verursacht.
- Der Tester wurde nicht als Spannungsprüfer entwickelt (No Voltage Tester, NVT). Verwenden Sie daher nur ein Gerät, welches für diesen Zweck entwickelt wurde.
- Versuchen Sie nicht, die Tests fortzusetzen, wenn das Symbol 50V angezeigt wird (Berechnung des $I-\Delta n$); Überprüfen Sie ggf. die Schaltung.
- Leckströme in der Installation können die Interpretation der Messungen ändern und sollten vermieden werden.
- Dieses Gerät ist mit Batterien ausgestattet. Beachten Sie die nationalen Entsorgungsvorschriften am Ende dieser Anleitung.
- Führen Sie Messungen an elektrischen Systemen immer unter Beachtung aller Sicherheitsregeln und der lokalen Gesetzgebung durch.
- Beachten Sie immer die CAT-Überspannungskategorie Ihres Messgerätes und setzen Sie das Gerät nur in den entsprechenden Systemen ein, um Unfälle und Schäden zu vermeiden.
- Zeigt ein Messgerät anormales Verhalten, führen Sie keine weiteren Messungen durch und senden Sie das Gerät zur Überprüfung an den Hersteller.
- Service nur durch Fachpersonal - nur der Hersteller darf Reparaturen an diesem Gerät durchführen.
- Führen Sie niemals technische Veränderungen an einem Messgerät durch.
- Beachten Sie alle Sicherheitsregeln im Umgang mit elektrischen Systemen und Anlagen.
- **Messgeräte gehören nicht in Kinderhände**

2. Bedienelemente



1. Digitalanzeige
2. 0/180 Taste
3. Test Taste
4. Drehfunktionsschalter
5. N/S & Taste für Hintergrundbeleuchtung
6. Bereichstaste
7. Stromanschluss
8. Schlaufenhalter
9. Batterieabdeckung

3. Grundfunktionen

Die Hauptfunktion des Testers ist das Testen und Messen der Auslösewerte von RCDs (Residual Current Devices) / FIs (Fehlerstromschutzschalter):

- in Auslösezeit (ms) oder
- in Auslösestromwert (mA).

Dies ermöglicht 10mA / 30mA / 100mA/ 300mA / 500mA und 1000mA Fehlerstromschutzschalter zu prüfen und ist unabhängig von ihrem Typ (normale oder selektive „S“ Fehlerstromschutzschalter).

Mit diesem Messgerät können Sie auch die Verdrahtung der Schaltung und den Anschluss des Erdungsleiters testen, da Sie entsprechende Informationen in der Anzeige ablesen können.

Überprüfen Sie den Status der Verdrahtung:

Verbinden Sie die Prüflleitungen oder den Kaltgerätestecker mit dem zu prüfenden Stromkreis.

Noch bevor Sie mit der „TEST“-Taste die FI-Prüfung auslösen, werden Ihnen schon mehrere Informationen zum aktuellen Status der angeschlossenen Schaltung angezeigt:

Status	Displayanzeige		
	Neutral (PN)	Erdung PE (⊥)	Phase (PL)
Richtig verdrahtet	●	●	●
Erdung fehlt	●	○	●
N / L Verpolung	⊠	●	⊠
Klemmen Offen	○	○	○

Legende: ● An, ○Aus, ⊠Blinkt

Wenn der Verdrahtungszustand nicht normal ist, ist der Test auf die durchzuführenden Messungen beschränkt. Wenn keine Masseverbindung vorhanden ist, sind nur die Netzspannungsmessungen verfügbar.

Hinweis:

- 1) Tester erkennt keine zwei Spannungsführenden Adern in einem Stromkreis.
- 2) Tester erkennt keine Kombination von Fehlern.
- 3) Tester erkennt keine Umkehrung von geerdeten und erdenden Leitern.

Spannungsprüfung:

Legen Sie niemals Spannungen über 300 V an die Eingangsbuchsen an. Verbinden Sie das beiliegende Netzkabel mit dem Stecker. Wählen Sie die Funktion **V** über den Funktionsschalter und verbinden Sie die Messleitungen / Netzstecker mit der zu messenden Schaltung.

Lesen Sie das Messergebnis in V (AC) auf dem Display ab.

Wenn die Spannung 300 V überschreitet trennen Sie das Messgerät sofort von der Schaltung.



Der Tester darf nur in AC230v +/-10% (50 Hz) genutzt werden

4. Prüfung eines Fehlerstromschutzschalters

Auswahl des Differenztyps und der Messart:

Bevor Sie eine RCD testen, müssen Sie die Eigenschaften auf dem Display (Auslösestrom in mA, verzögert (S) oder nicht (N)) zusammen mit der Art des Tests auswählen, den Sie durchführen möchten (Nach Auslösezeit oder Strom).

Hinweis: Die Auswahl kann schon vorab, bei nicht angeschlossenem Gerät (in diesem Fall das Gerät vorher einschalten) oder bei an der Steckdose angeschlossenem Gerät (das Gerät schaltet sich dann automatisch ein) getätigt werden.

4.1. Wahl des RCD-Fehlerstrom:

Verwenden Sie die Range-Taste, um die geeignete Empfindlichkeit $I_{\Delta n}$ (zugewiesener Strom für die Differenzialauslösung) auszuwählen: 10mA / 30mA / 100mA / 300mA / 500mA oder 1000mA

4.2. Normaler oder selektiver RCD:

Verwenden Sie die rechte Taste, um den RCD-Typ auszuwählen: N (normal: nicht verzögert) oder S (Selektiv: verzögert). Selektive RCDs werden in Kombination mit nachgeschalteten „normalen“ RCDs verwendet und lösen erst bei einer höheren Abschaltzeit und dem mindestens dreifachen Auslösestrom aus, damit die selektiven RCDs immer erst nach den in Reihe liegenden normalen RCDs auslösen. Somit kann in einer Anlage mit normalen und selektiven RCDs ermöglicht werden, dass bei einem Fehler in einem Teilbereich der Anlage zuerst nur der direkt angeschlossene normale FI auslöst, bevor der vorgeschaltete selektive RCD den Gesamtbereich abschaltet.

4.3. 0° oder 180° auswählen:

RCDs können unterschiedlich reagieren, je nachdem, ob der Standardstrom mit einer positiven Halbwelle (0°) oder einer negativen Halbwelle (180°) beginnt. Der Tester stellt sich automatisch auf einen Strom ein, der mit einer positiven Halbwelle beginnt (0°). Wenn Sie einen Test durchführen möchten, der mit einer negativen Halbwelle beginnt, müssen Sie das Gerät mit der „0°/180°“-Taste auf 180° einstellen.

4.4. Auswahl des Prüfstroms (x1/2, x1, x2, x5 Strom, Auto oder I Ramp):

Sie können den Prüfstrom mit dem Drehwahlschalter manuell zwischen x1/2 (halber Nennstrom) bis x5 (fünffacher Nennstrom) einstellen, den Automodus (nach Zeit) wählen oder den Strom mit der „I Ramp“-Taste (nach Auslösestrom) hochfahren lassen, bis der kritische Stromwert erreicht wurde.

- x1/2-x5 und I Ramp: Messung des Auslösestromes. Der Tester zeigt die Maßeinheit „mA“ auf dem Bildschirm an.
- AUTO: Messung nach Auslösezeit. Der Tester zeigt die Maßeinheit „ms“ auf dem Bildschirm an.

Hinweis: Bei jedem neuen Einschalten wird die Auswahl im häufigsten Testbereich 10 mA / N / 0° vorgenommen.

Messung / FI-Test:

Nachdem Sie Ihre Auswahl getroffen haben, drücken Sie die TEST-Taste. Das Messergebnis wird nach einigen Sekunden in der Anzeige dargestellt

5. Technische Eigenschaften

- 3-stellige Messanzeige
- Normal (N) oder Selektiv (S)-Typ RCD-Test
- Arbeitet an einem TT-Neutral- und TN-System
- Betriebsspannung : 230V / 50Hz
- Überspannungskategorie: Cat III 600V
- Doppelisolierung
- LVD:IEC 61010-1
- EMV: IEC 61236
- Anwendbare Messnormen: IEC 61557-6, NF EN 61557-6, VDE 0413-6
- Sperr- und Warnsignale für 400V Netzspannung und Kontaktpotential > 50V
- Betriebstemperatur : -15°C /+45°C
- Lagertemperatur : -25°C /+70°C
- Schutzart: IP40
- Gewicht : 700g
- Abmessungen : 92x200x50mm (BxHxT)
- Spannungsversorgung: 6 x 1.5V 'AA' Batterien
- Zubehör: Netzkabel/Testkabel, Koffer, Batterien

Messspezifikationen	Bereiche	Auflösung	Genauigkeit
Nennprüfstrom	10/30/100/500/1000mA		(-2%+10%)+6Digits
Prüfstrom Auswahl	0.5x,1x,2x,5x Nennprüfstrom		
Auslösezeit	10-2000 ms bei 0.5 x 10-500 ms bei 1x 10-150 ms bei 2x 10-40 ms bei 5x	1ms	±(2%rdg.+2Digits)
Rampentest	0.4x zu 1.4x nominellen Stromwert		10 %
Netzspannung	230 V (+10%/-10%)	1V	±(2%rdg.+2Digits)

6. Batteriewechsel

Achtung: Vermeiden Sie Verletzungen durch Falschmessungen, indem Sie die Batterien tauschen, sobald das Batterie-Symbol erscheint. Vergewissern Sie sich, dass alle Prüflleitungen vom Gerät und dem zu prüfenden Stromkreis entfernt wurden, bevor Sie das Gehäuse öffnen. Betreiben Sie das Gerät niemals mit geöffnetem Batteriefach.

1. Schalten Sie das Gerät aus und entfernen Sie alle Prüflleitungen.
2. Entfernen Sie die Schrauben der Batteriefachabdeckung.
3. Entfernen Sie die Batteriefachabdeckung
4. Tauschen Sie die Batterie gegen eine neue gleichen Typs.
5. Setzen Sie die Batteriefachabdeckung wieder auf und verschrauben diese sorgfältig.

7. Hinweise zum Batteriegesetz

Im Lieferumfang vieler Geräte befinden sich Batterien, die z. B. zum Betrieb von Fernbedienungen dienen. Auch in den Geräten selbst können Batterien oder Akkus fest eingebaut sein. Im Zusammenhang mit dem Vertrieb dieser Batterien oder Akkus sind wir als Importeur gemäß Batteriegesetz verpflichtet, unsere Kunden auf folgendes hinzuweisen:

Bitte entsorgen Sie Altbatterien, wie vom Gesetzgeber vorgeschrieben - die Entsorgung im Hausmüll ist laut Batteriegesetz ausdrücklich verboten-, an einer kommunalen Sammelstelle oder geben Sie sie im Handel vor Ort kostenlos ab. Von uns erhaltene Batterien können Sie nach Gebrauch bei uns unter der auf der letzten Seite angegebenen Adresse unentgeltlich zurückgeben oder ausreichend frankiert per Post an uns zurücksenden.

Schadstoffhaltige Batterien sind mit einem Zeichen, bestehend aus einer durchgestrichenen Mülltonne und dem chemischen Symbol (Cd, Hg oder Pb) das für die Einstufung als schadstoffhaltig ausschlaggebenden Schwermetalls versehen:



1. „Cd“ steht für Cadmium.
2. „Hg“ steht für Quecksilber.
3. „Pb“ steht für Blei.

Alle Rechte, auch die der Übersetzung, des Nachdruckes und der Vervielfältigung dieser Anleitung oder Teilen daraus, vorbehalten.

Reproduktionen jeder Art (Fotokopie, Mikrofilm oder ein anderes Verfahren) nur mit schriftlicher Genehmigung des Herausgebers gestattet.

Letzter Stand bei Drucklegung. Technische Änderungen des Gerätes, welche dem Fortschritt dienen, vorbehalten.

Hiermit bestätigen wir, dass alle Geräte, die in unseren Unterlagen genannten Spezifikationen erfüllen und werkseitig kalibriert geliefert werden. Eine Wiederholung der Kalibrierung nach Ablauf von 1 Jahr wird empfohlen.



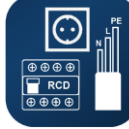

© **PeakTech**® 05/2019 Ehr/Ham

Note: Read this manual carefully before use and make this manual available to subsequent users.

1. Safety instructions

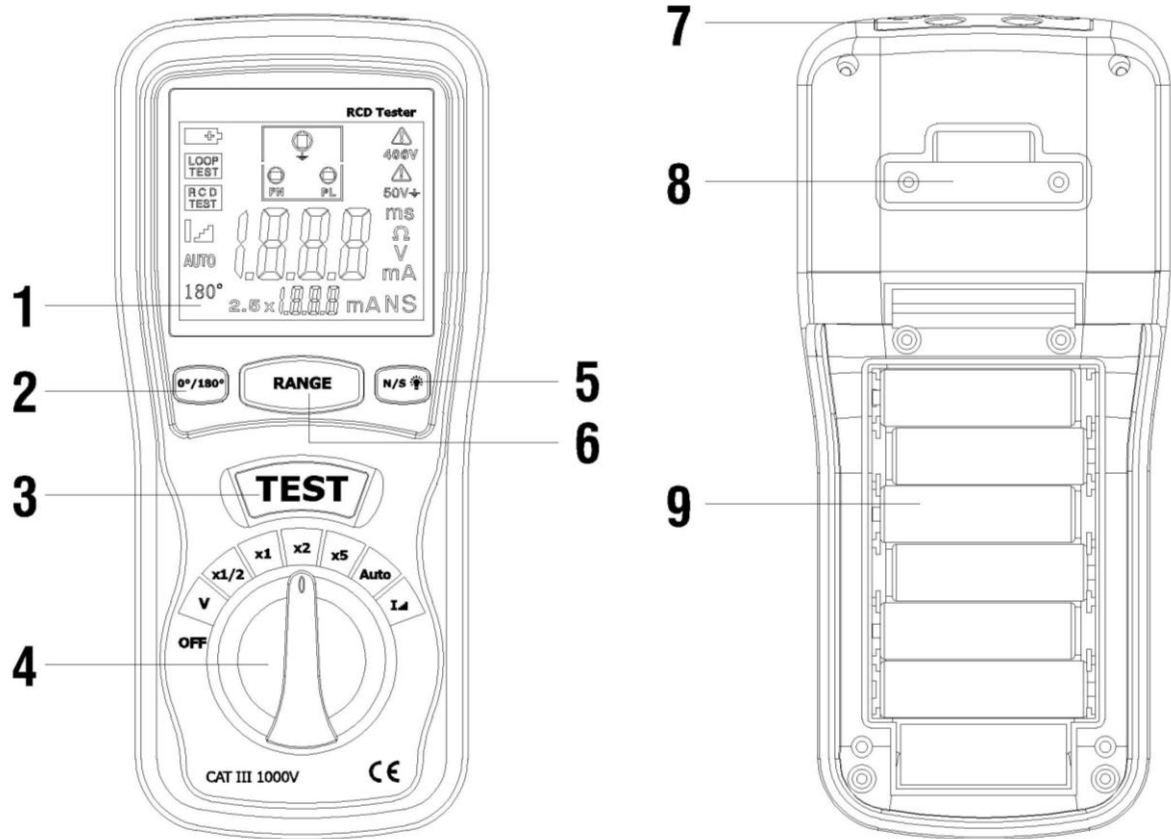
This device complies with EU Directives 2014/30 / EU (Electromagnetic Compatibility) and 2014/35 / EU (Low Voltage) as defined in Addendum 2014/32 / EU (CE Mark).

Overvoltage category III 600V; Overvoltage category IV 600V; Pollution degree 2.

CAT I:	
	<p>Devices with low transient overvoltages or without direct connection to the mains (battery operated) or devices with safety extra-low voltage.</p>
CAT II:	
	<p>For devices with detachable plug connection to the power supply / socket, such as household appliances, power strips, portable tools, etc.</p>
CAT III:	
	<p>Permanently installed switches, circuit breakers, sockets or contactors or other distribution devices.</p>
CAT IV:	
	<p>Devices and equipment of low-voltage installation, e.g. Main switch at the current input, surge arrester, electricity meter and ripple control receiver.</p>

- Do not use the device at voltages above 230 V.
- Check the device before use and do not use the device if it is damaged.
- If the warning symbol displays 400 V, immediately disconnect the device from the mains and check the circuit.
- The type of test is to trigger residual current protection mechanisms. At the end of the test, the tested circuit of the installation is therefore no longer supplied with power. Accordingly, before using the device, make sure that the power failure does not cause damage to persons or equipment (medical devices, computers, industrial equipment, etc.).
- The tester was not designed to be a voltage tester (No Voltage Tester, NVT). Therefore, only use a device that has been developed for this purpose.
- Do not try to continue the tests when the symbol 50V is displayed (calculation of $I_{\Delta n}$); If necessary, check the circuit.
- Leakage currents in the installation can change the interpretation of the measurements and should be avoided.
- This device is equipped with batteries. Observe the national disposal regulations at the end of this manual.
- Always carry out measurements on electrical systems in compliance with all safety regulations and local legislation.
- Always observe the CAT overvoltage category of your meter and use it only in the appropriate systems to prevent accidents and damage.
- If a meter shows abnormal behavior, do not take further measurements and send the meter to the manufacturer for inspection.
- Service only by qualified personnel - only the manufacturer may carry out repairs on this device.
- Never make technical changes to a meter.
- Observe all safety rules when dealing with electrical systems and appliances.
- **Measuring instruments shouldn't be used by children**

2. Parts & Controls



1. Digital Display
2. 0/180 Button
3. Test Button
4. Rotary Function switch
5. N/S & Backlight button
6. Range button
7. POWER Jack
8. Pothook
9. Battery Cover

3. Basic Functions

The main function of the tester is to test and measure the trip values of RCDs (Residual Current Devices):

- in trip time (expressed in ms) or
- in trip current value (expressed in mA).

This enables 10mA / 30mA / 100mA/ 300mA / 500mA and 1000mA differential circuit breakers to be tested irrespective of their type (normal or delayed s).

This comprehensive appliance can also be used to test the conformity of the network and the connection of the earth conductor.

Test the status of your wiring

Link the test line

Check the wires state:

Before push the “test” button, check for the following conditions and the test result indicates on the display.

Status	Display		
	Neutral (PN)	Ground PE (⊥)	Phase (PL)
Wiring correct	●	●	●
Ground missing	●	○	●
Voltage reversal	⌘	●	⌘
Terminals open	○	○	○

Legend: ● On, ○Off, ⌘Flashes

If the wiring condition is other than normal, the Test is limited on its measurements that can be performed. If a no ground condition exists, only the line voltage measurements are available.

Notes:

- 1) Device will not detect two live wires in a circuit.
- 2) Device will not detect a combination of defects.
- 3) Device will not detect reversal of grounded and grounding conductors.

Voltage test:

Never apply voltages exceeding 300V to input sockets.

Connect mains lead to the mains connector.

Select the function “V” via the function switch.

Read the measurement value in V (AC) from the Display.

NOTE: If the voltage exceeds 300V, please disconnect the device immediately



The tester should only be used in AC 230V +/-10% (50Hz).

4. Testing a RCD

Selection of the differential type and measurement type:

Before testing an RCD, you must select the characteristics on the display (sensitivity, delayed or not) together with the type of test that you require to perform (trip time or current).

You make the selection by pressing the corresponding buttons. The characteristics are selected one after the other and are outlined by a rectangle
Comment: The selection can be made with the appliance unconnected (switch on the appliance in this case) or connected to the socket (the appliance then switches on automatically).

4.1 –Selecting the RCD sensibility:

Use the RANGE button to select the appropriate sensitivity $I_{\Delta n}$ (assigned current for differential trip): 10mA / 30mA / 100mA/ 300mA / 500mA or 1000mA

4.2 –Normal/Delayed selection:

Use the right-hand button to choose the RCD type: N (normal: not delayed) or S* (selective/delayed)* Selectivity rules require that the RCD's fitted at the furthest point on in the installation trip first

4.3 –Selecting 0°or 180°

RCDs can react differently depending whether the default current starts with a positive half-cycle (0°) or a negative half-cycle(180°). The tester automatically sets itself to a current starting with a positive half-cycle (0°).If you want to perform a test that starts with a negative half-cycle, all you have to do is set the appliance to.

4.4 –Selecting the type of test (x1/2, x1, x2, x5 current,Auto or Aamp):

-select either in current: The tester shows the “mA” measurement unit on the screen.

-or in time: The tester shows the “ms” measurement unit on the screen.

Note: for each new switch on, the selection is positioning in the most common test 10 mA/N/0°.

Measurement results

Once the selections have been made, press the TEST button. The digital result is shown.

5. Technical characteristics

- 3-digit measurement display
- N (normal) or S (selective) type RCD test
- Operates in TT neutral and TN system
- Operating voltage: 230V /50Hz
- Overvoltage Category: Cat III 600V
- Double insulation
- LVD: IEC 61010-1
- EMV: IEC 61236 (EMC)
- Usable Standard: IEC 61557-6, NF EN 61557-6, VDE 0413-6
- Warning signals for 400V network voltage and contact potential >50V
- Operating temperature: -15°C /+45°C
- Storage temperature: -25°C /+70°C
- Protection Class: IP40
- Weight : 700g
- Dimensions: w=92mm l=200mm h=50mm
- Operating Voltage: 6x 1.5V 'AA' batteries

Measurement specifications	Ranges	resolution	accuracy
Nominal test current	10/30/100/500mA/1A		(-2%+10%)+6Digits
Current selection	0.5 x, 1x, 2x, 5 x nominal current		
Trip time	10-2000 ms at 0.5 x 10-500 ms at 1x 10-150 ms at 2x 10-40 ms at 5x	1ms	±(2%rdg.+2Digits)
Ramp test	0.4 x to 1.4 times nominal rated current		10 %
Mains voltage	230 (+10%/-10%) V	1v	±(2%rdg.+2Digits)

6. Battery replacement

Caution: To avoid personal injury, replace the batteries as soon as the battery icon appears. Make sure that all test leads have been removed from the instrument and the circuit under test before opening the housing. Never operate the device with the battery compartment cover open.

1. Turn off the device and remove all test leads.
2. Remove the screws from the battery compartment cover.
3. Remove the battery compartment cover
4. Replace the battery with a new one of the same type.
5. Replace the battery compartment cover and screw it down carefully.

7. Notification about the Battery Regulation

The delivery of many devices includes batteries, which for example serve to operate the remote control. There also could be batteries or accumulators built into the device itself. In connection with the sale of these batteries or accumulators, we are obliged under the Battery Regulations to notify our customers of the following:

Please dispose of old batteries at a council collection point or return them to a local shop at no cost. The disposal in domestic refuse is strictly forbidden according to the Battery Regulations. You can return used batteries obtained from us at no charge at the address on the last side in this manual or by posting with sufficient stamps.

Contaminated batteries shall be marked with a symbol consisting of a crossed-out refuse bin and the chemical symbol (Cd, Hg or Pb) of the heavy metal which is responsible for the classification as pollutant:



1. "Cd" means cadmium.
2. "Hg" means mercury.
3. "Pb" stands for lead.

All rights, also for translation, reprinting and copy of this manual or parts are reserved.

Reproduction of all kinds (photocopy, microfilm or other) only by written permission of the publisher.

This manual considers the latest technical knowing. Technical changings which are in the interest of progress reserved.

We herewith confirm, that the units are calibrated by the factory according to the specifications as per the technical specifications. We recommend to calibrate the unit again, after 1 year.

© **PeakTech**[®] 05/2019 Ehr/Ham

PeakTech Prüf- und Messtechnik GmbH – Gerstenstieg 4 –
DE-22926 Ahrensburg / Germany

☎ +49 (0) 4102 97398-80 📠 +49 (0) 4102 97398-99

💻 info@peaktech.de 🌐 www.peaktech.de